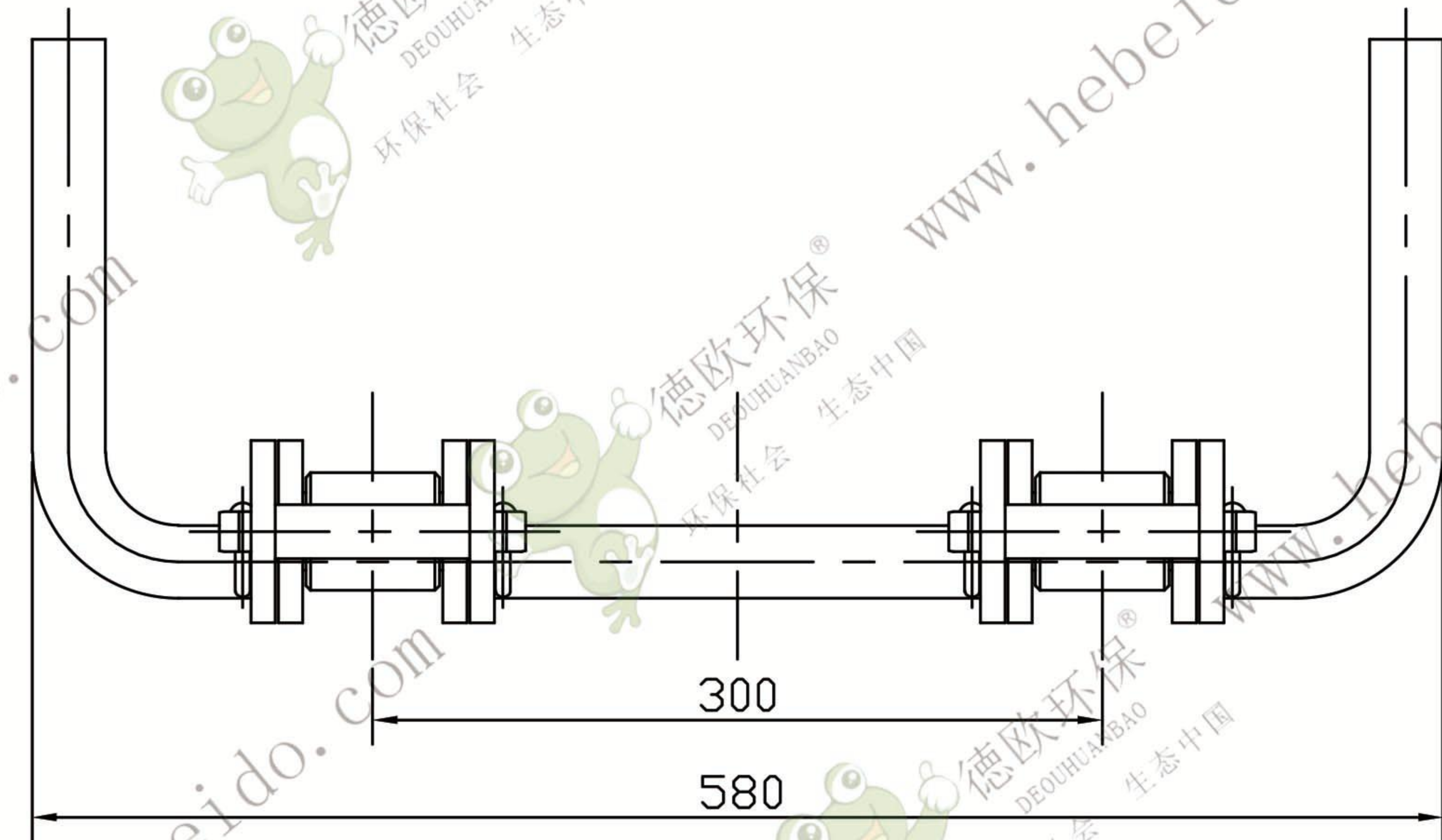
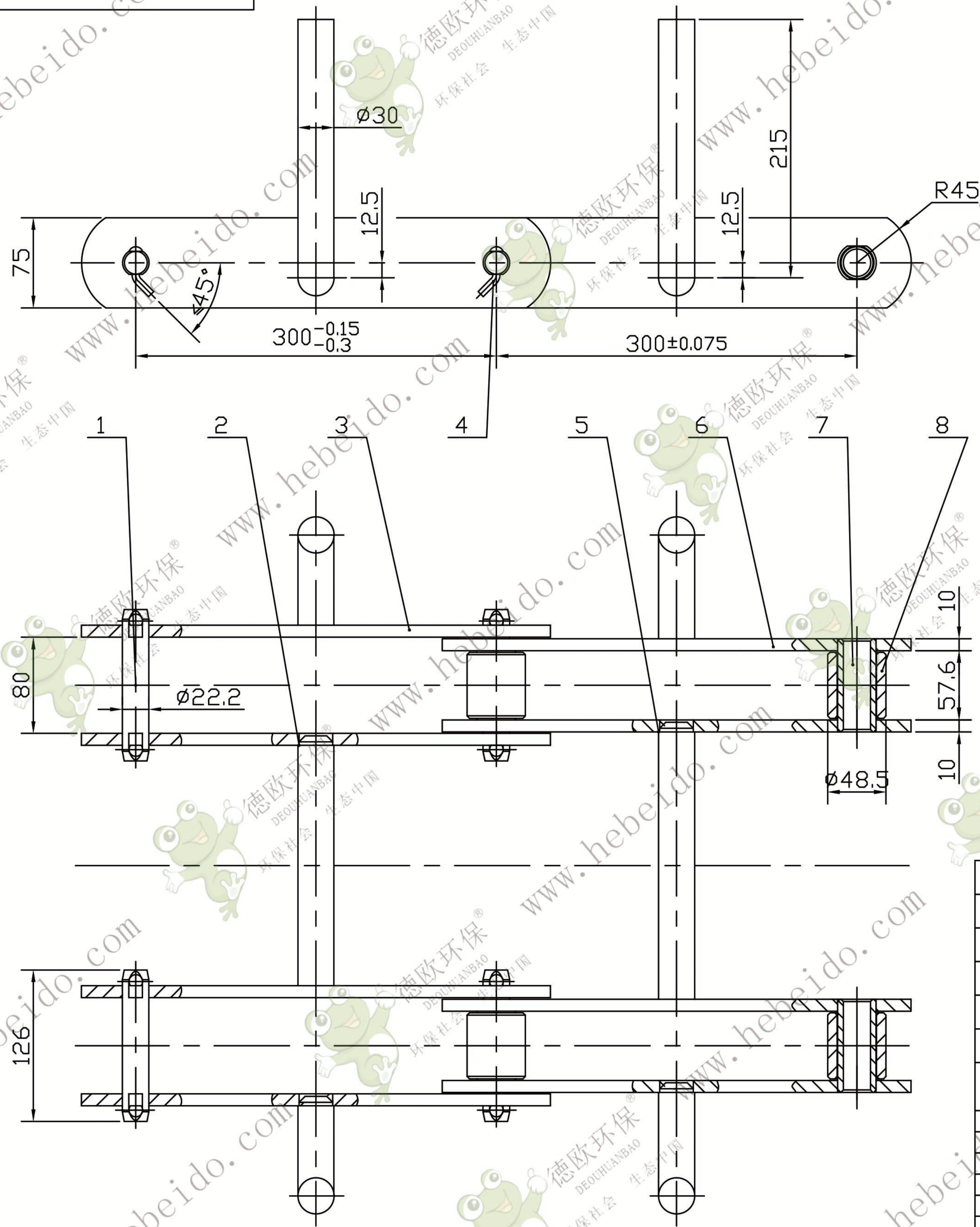


00-05-00



技术要求

1. 破断强度 ≥10吨。
2. 链条装配后应转动灵活，无卡死现象。
3. 为搬运方便，将链条每 20 节组装成一条。
4. 上油后包装。

序号	代号	名称	数量	材料	单重	总重	备注
6	FU600-05-04	内链板复合(普通型)	2	结构件	3.363	6.726	
5	FU600-05-03	内连接链板复合(普通型)	1	结构件	4.839		
4	FU410-05-03	链-销	8	ML2	0.0093	0.0744	GB867-86改制
3	FU600-05-02	外链板复合(普通型)	2	结构件	3.44	6.88	
2	FU600-05-01	外连接链板复合(普通型)	1	结构件	4.991		
1	FU410-05J-01	销轴(加强型)	2	35CrMo	0.356	0.713	
					FU600-05-00		
					传输链(普通型)		
					组合件		
设计	校对	审核	工艺	更改文件号	签字	日期	图样标记
设计	李连通	李连通	李连通				重量
设计	李连通	李连通	李连通				比例
设计	李连通	李连通	李连通				44.89
设计	李连通	李连通	李连通				kg/m
设计	李连通	李连通	李连通				1:4
					共 张		第 张
					德欧环保		
					DEOUHUANBAO		
					环保社会 生态中国		

8	FU410-05J-05	滚子(加强型)	4	42CrMo	0.4328	1.731	
7	FU410-05J-04	套筒(加强型)	4	35CrMo	0.2455	0.982	