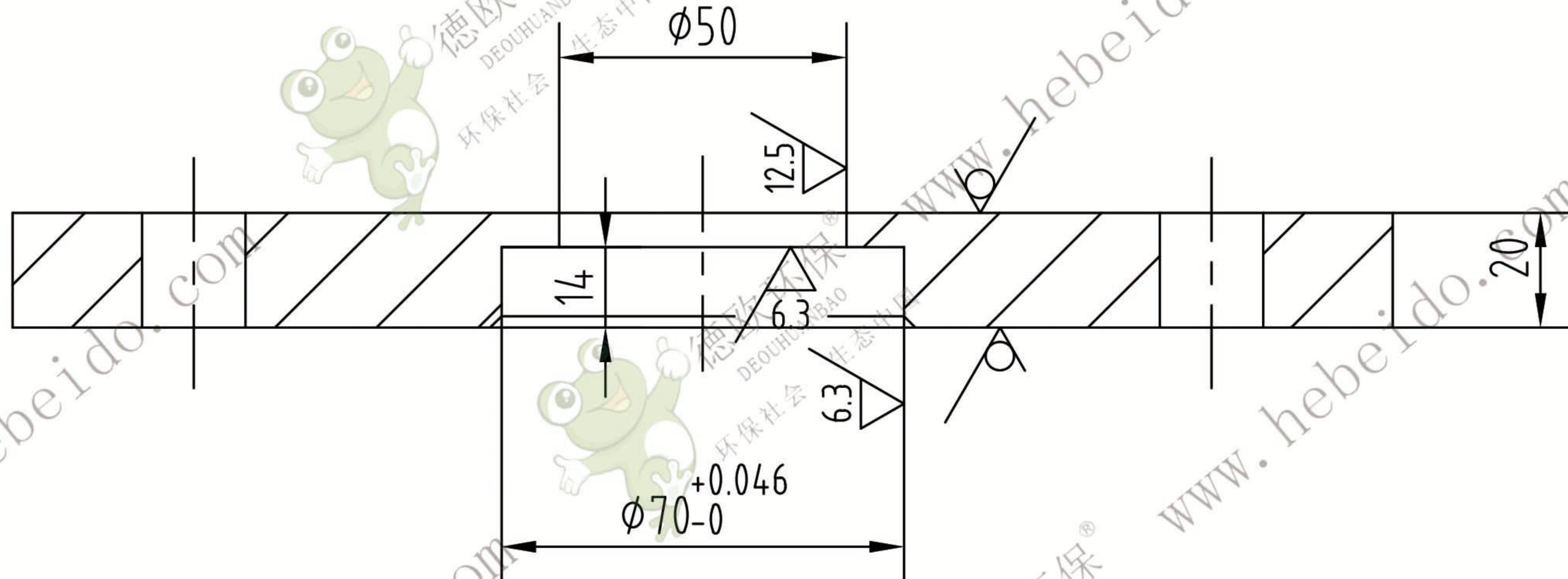
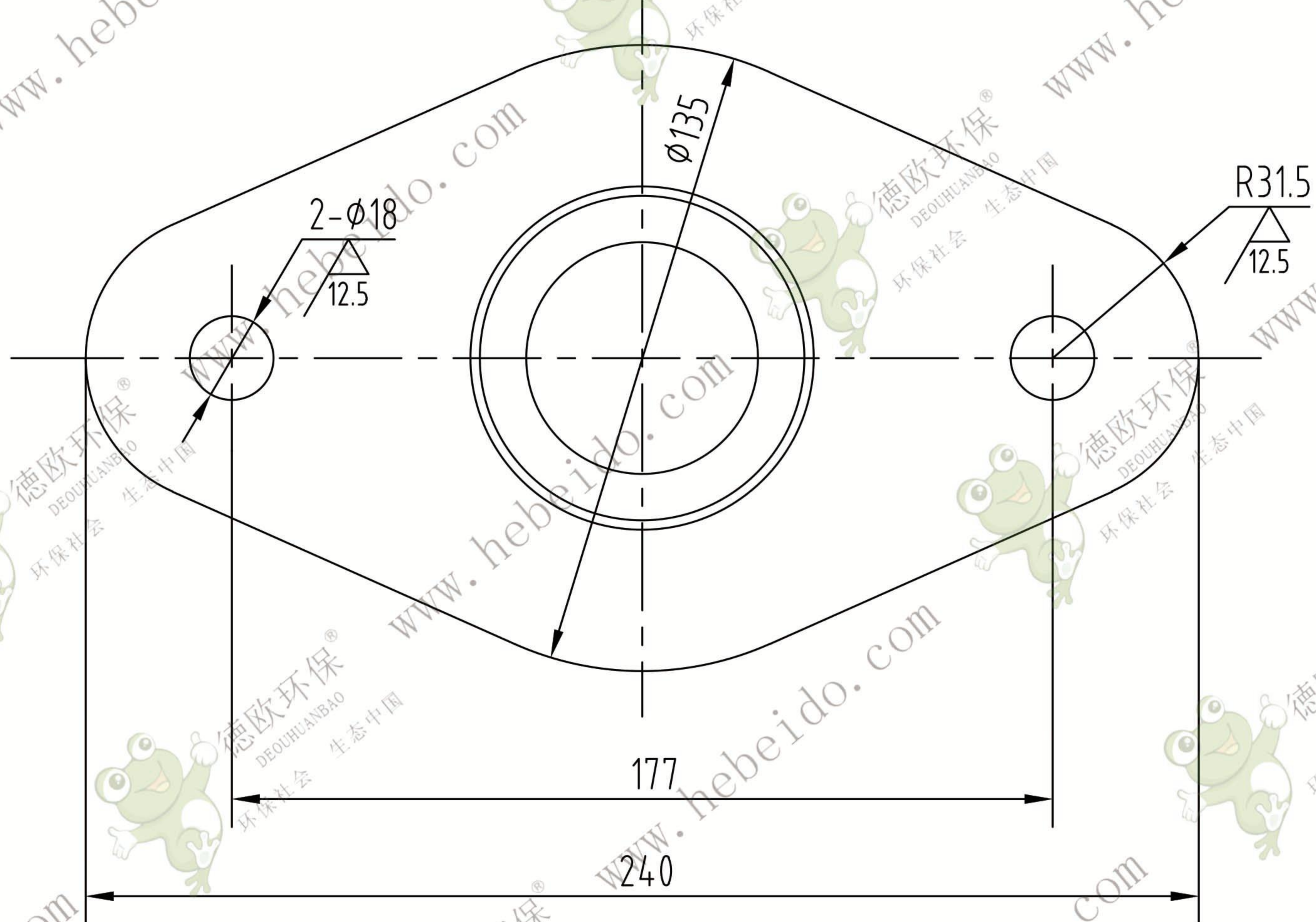


M5R500-02-07

其余

25



技术要求

1. 未注倒角 $2 \times 45^\circ$ ;
2. 去毛刺;

						拖轮轴密封座			FU600-02-04		
									Q235		
标记	处数	分区	更改文件号	签名	年月日						
			标准化			阶段标记			重量	比例	
设计	李连通								1.6	1:2	
审核	秦海波		批准								
工艺	刘飞		日期			共 张			第 张		



德欧环保  
DEOUHUANBAO  
环保社会 生态中国