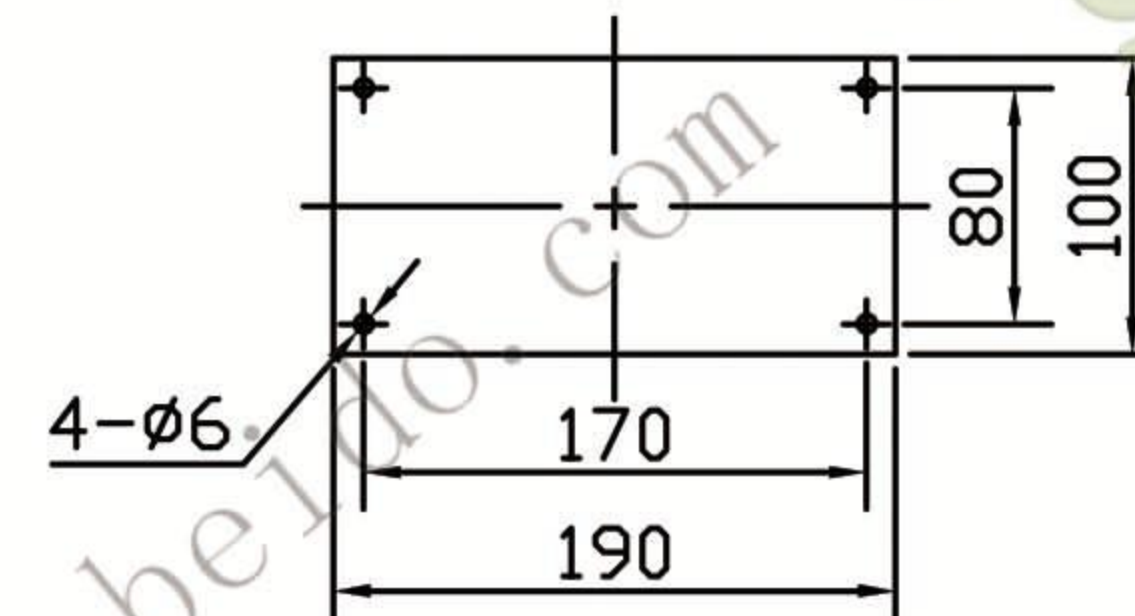
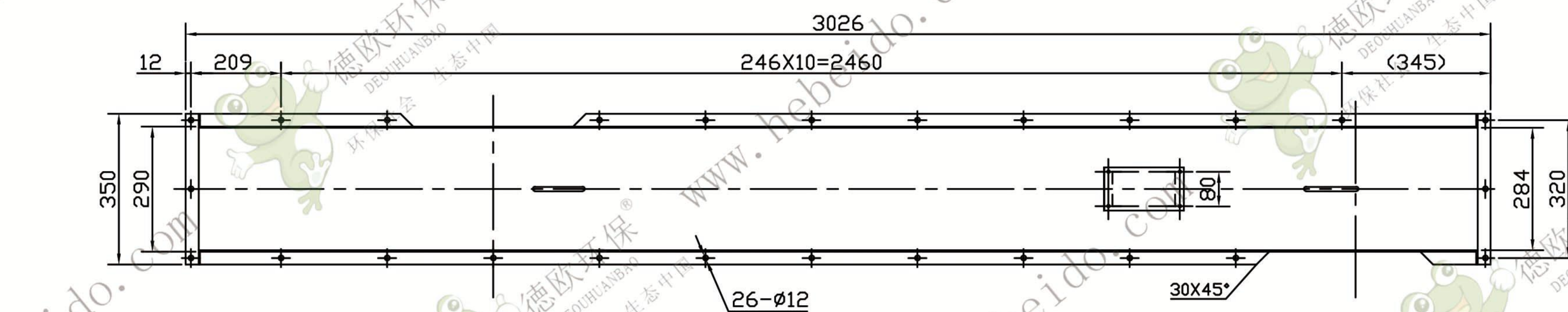


9
1:4



技术要求

1. 件 6、件 7、与件 8 之间应倒角并涂油，不得漏油。
2. 本链轮用于左旋驱动，右旋链轮与其对称。
3. 本链轮用于 P=63.5, Z1=19, Z2=57 链轮，链条 100#。
4. 去除毛刺、屑迹，内外表面喷漆各一道，外表面加喷色漆一道。



序号	代号	名称	数量	材料	重量	备注
9		观察盖 $\phi=2$	1	有膜玻璃		
8		下盖板 $\phi=3$	1	Q235	下料 190X100 下料 3587X286	
7		下右盖板 $\phi=3$	1	Q235		
6		下左盖板 $\phi=3$	1	Q235		
5		上盖板 $\phi=3$	1	Q235	下料 3552X286	
4		手把 $\phi 10$	2	Q235	下料 L=227	
3		上右盖板 $\phi=3$	1	Q235		
2		上左盖板 $\phi=3$	1	Q235		
14	GB93-87	弹簧垫圈 10	26	Q235		
13	GB6170-86	螺母 M10	26	Q235		
12	GB5783-86	螺栓 M10X20	26	Q235		
11	GB93-87	弹簧垫圈 5	4	Q235		
10	GB5783-86	螺栓 M5X10	4	Q235		

1	增法兰 $\phi=3$	4	Q235	下料 350X30
设计	审核	工艺	制图	日期
校对	检验	焊接	重量	比例
制图	日期	重量	比例	

链轮罩
FU600-01-01
结构件
德欧环保
DEOUHUANBAO
环保社会 生态中国