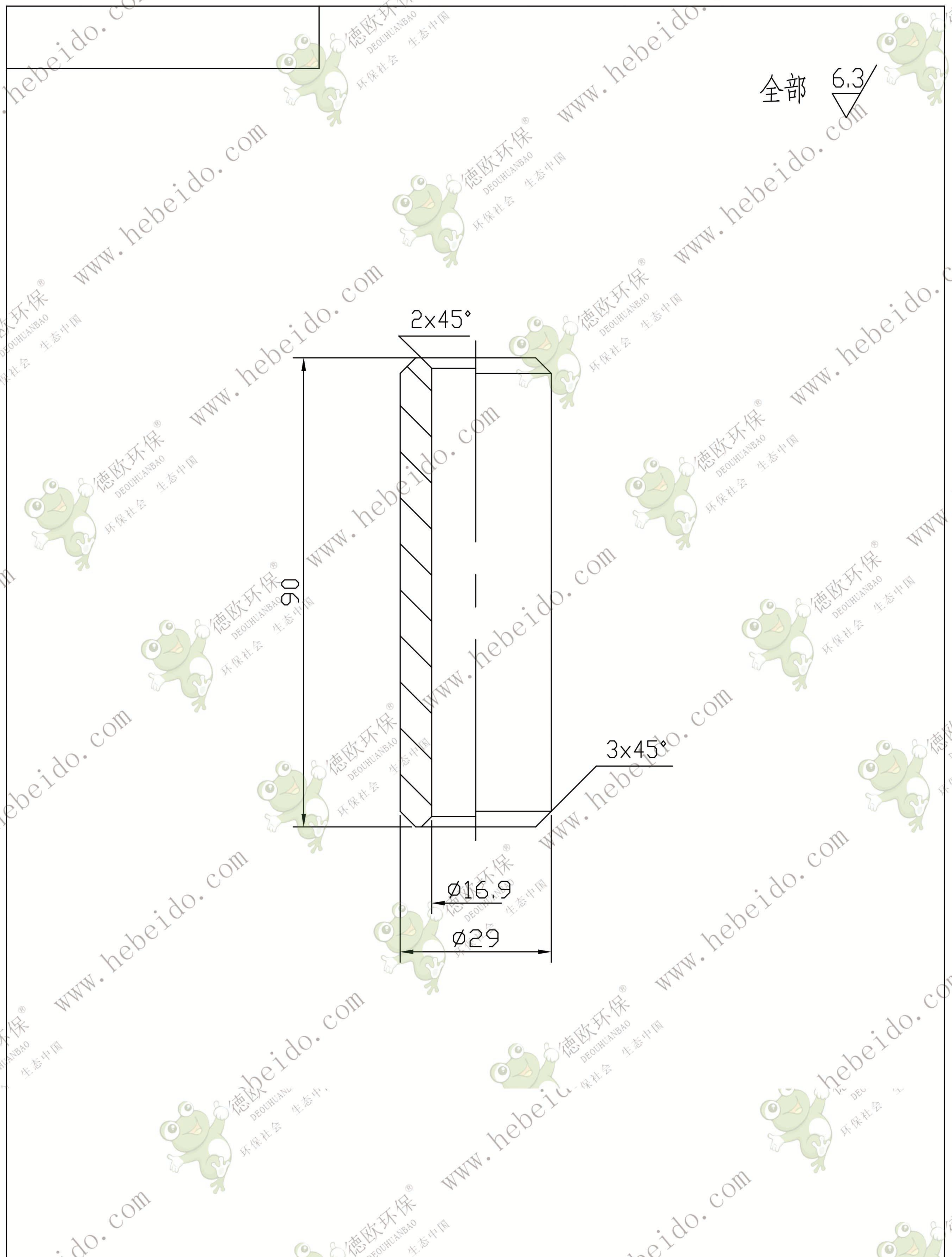


全部 6.3



|     |    |       |       |         |         |   |       |             |  |
|-----|----|-------|-------|---------|---------|---|-------|-------------|--|
|     |    |       |       | 滚 筒     |         |   |       | FU200-08-02 |  |
|     |    |       |       |         |         |   |       | 冷轧无缝钢管      |  |
| 标记  | 处数 | 更改文件号 | 签 字   | 日 期     | 图 样 标 记 |   | 重 量   | 比 例         |  |
| 设 计 |    |       | 标 准 化 |         |         |   | 0.308 | 1 : 1       |  |
| 校 对 |    |       | 批 准   |         |         |   |       |             |  |
| 审 核 |    |       |       |         |         |   |       |             |  |
| 工 艺 |    |       | 日 期   | 2002.05 | 共       | 张 | 第     | 张           |  |


 德欧环保  
 DEOUHUANBAO  
 环保社会 生态中国