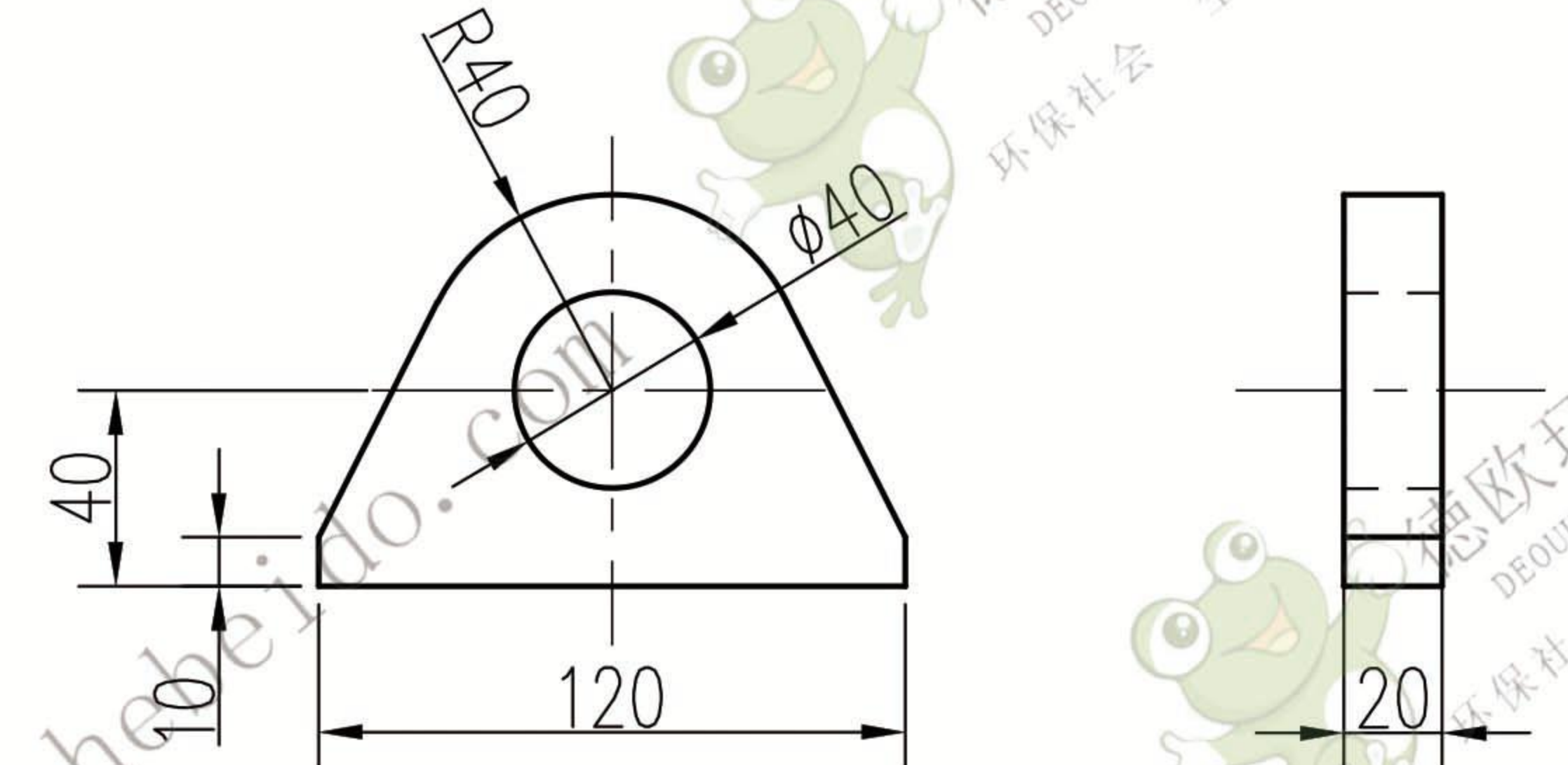


技术要求:

- 1. 钻孔粗糙度 $12.5/\sqrt{\text{ }}$
- 2. 下料粗糙度 $50/\sqrt{\text{ }}$

					吊耳			GDR	
标记	处数	更改文件号	签字	日期				材料: Q235-A	
设计	李通	标准化			图样标记	重量	比例		
校对	秦斌	批准				1.65			
审核	张	日期			共 页	第 页	德欧环保 DEOUHUANBAO 环保社会 生态中国		



技术要求:

- 1. 钻孔粗糙度 $12.5/\sqrt{\text{ }}$
- 2. 下料粗糙度 $50/\sqrt{\text{ }}$

					吊耳			TD.DR	
标记	处数	更改文件号	签字	日期				材料: Q235-A	
设计	李通	标准化			图样标记	重量	比例		
校对	秦斌	批准				1.4			
审核	张	日期			共 页	第 页	德欧环保 DEOUHUANBAO 环保社会 生态中国		