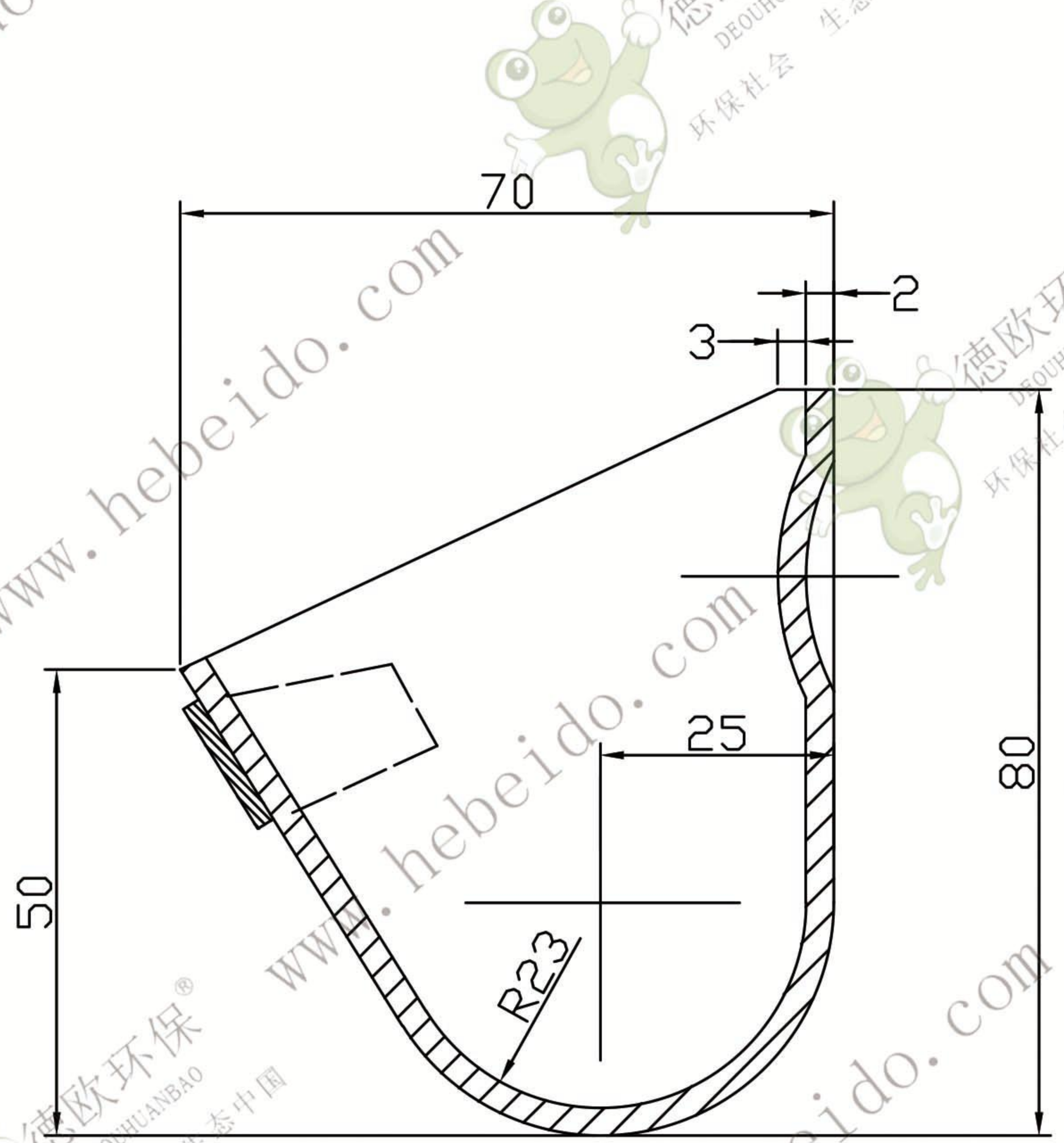
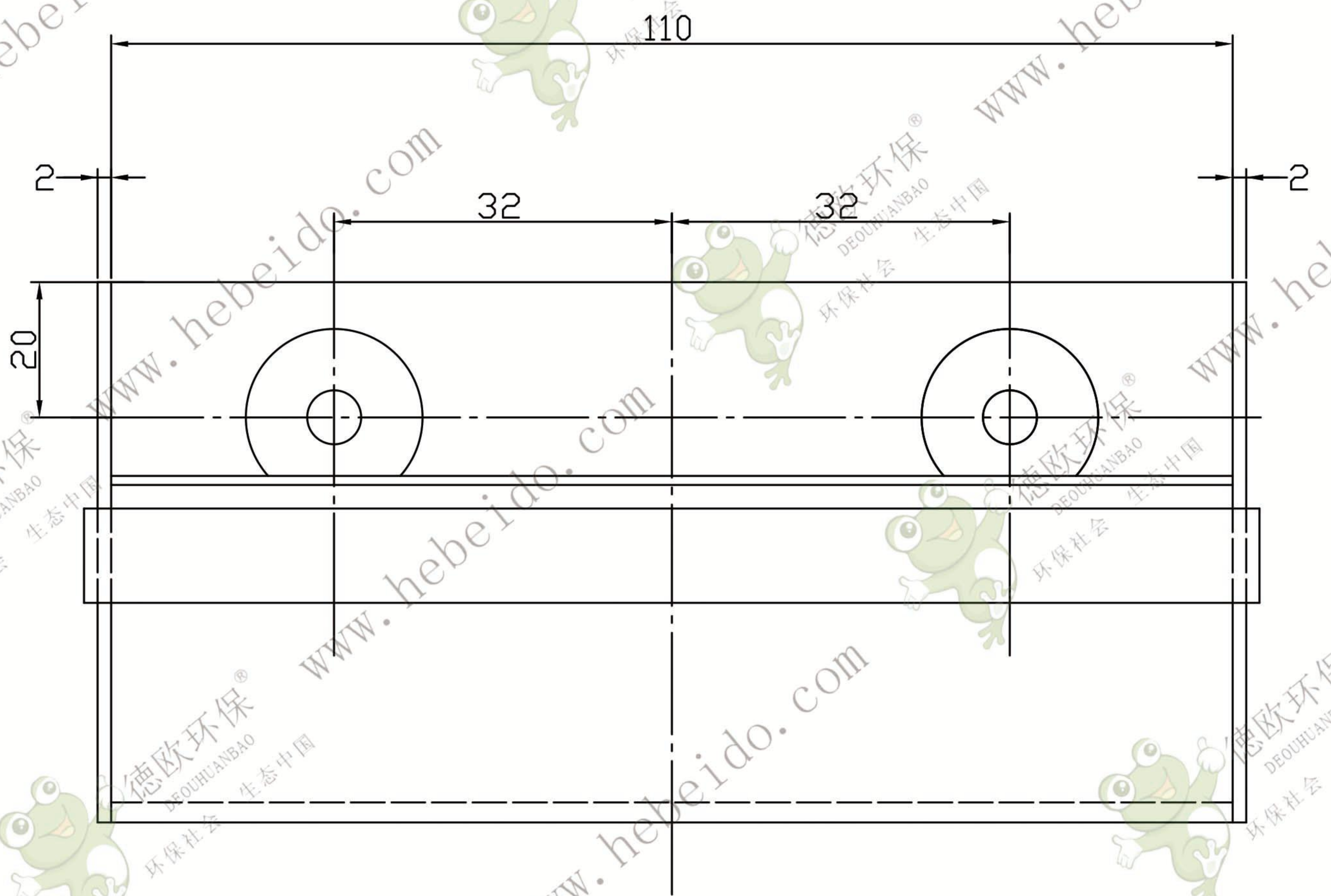
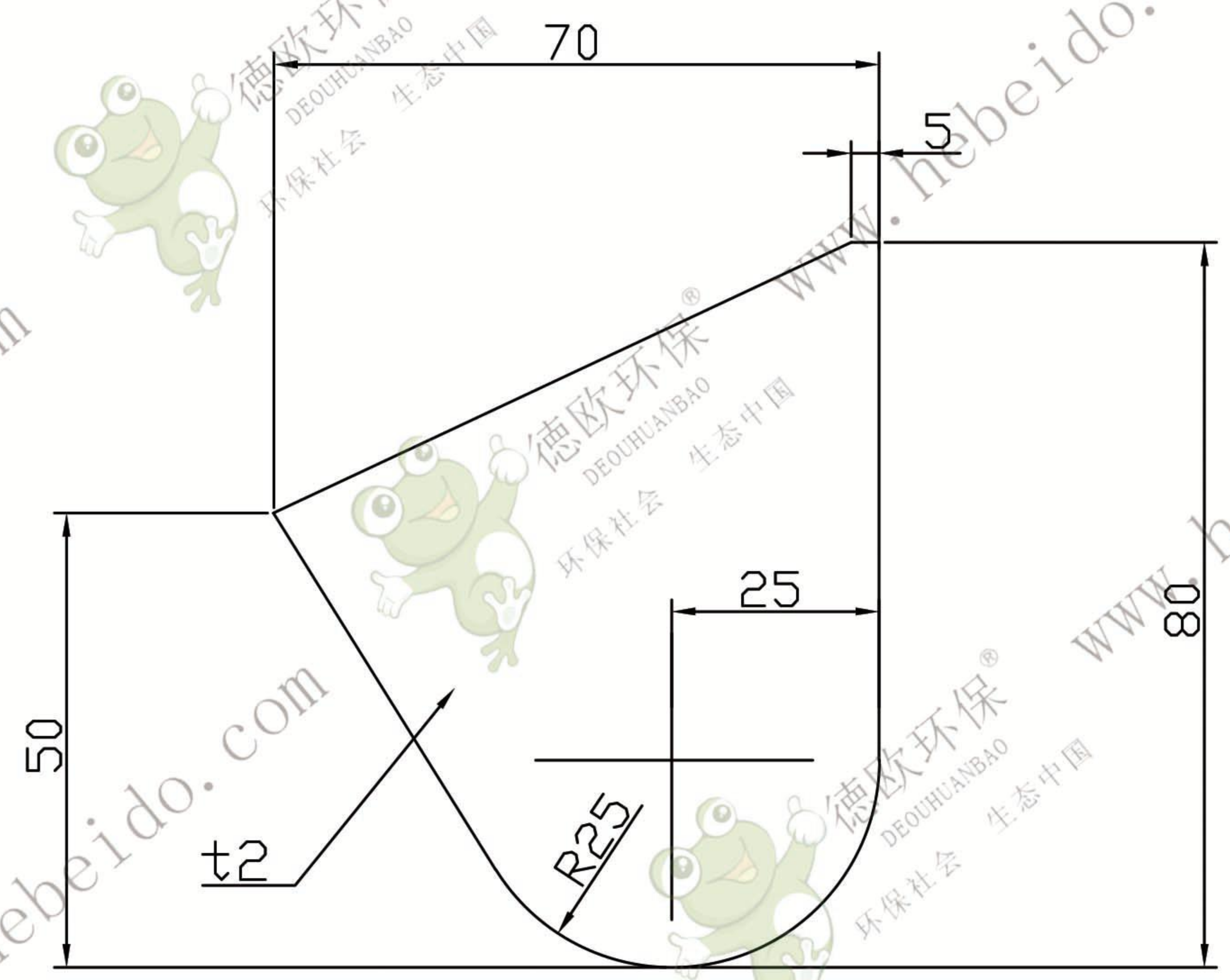


ZXP01-0300-10



侧板图



描 图  
描 校

3	XTD09-0502-0001	加强护板	1	Q235-A			
2		侧板	2	Q235-A			
1	XTD09-0502-0001	围板	1	Q235-A			
序号	代 号	名 称	数 量	材 料	单 件 重 量	总 重 量	备 注
				德欧环保 DEOUHUANBAO 环保社会 生态中国		ZXP01-0300-10	
标记	处 数	签 名	日 期			数量	重 量
C A D				料斗		2	1.17
设 计		李连通					1:1
工 艺		秦海波					
校 对		刘飞		Q235-A		第 页	共 页

ZXP01-0300-00	19	1	50
klmno	p	q	r