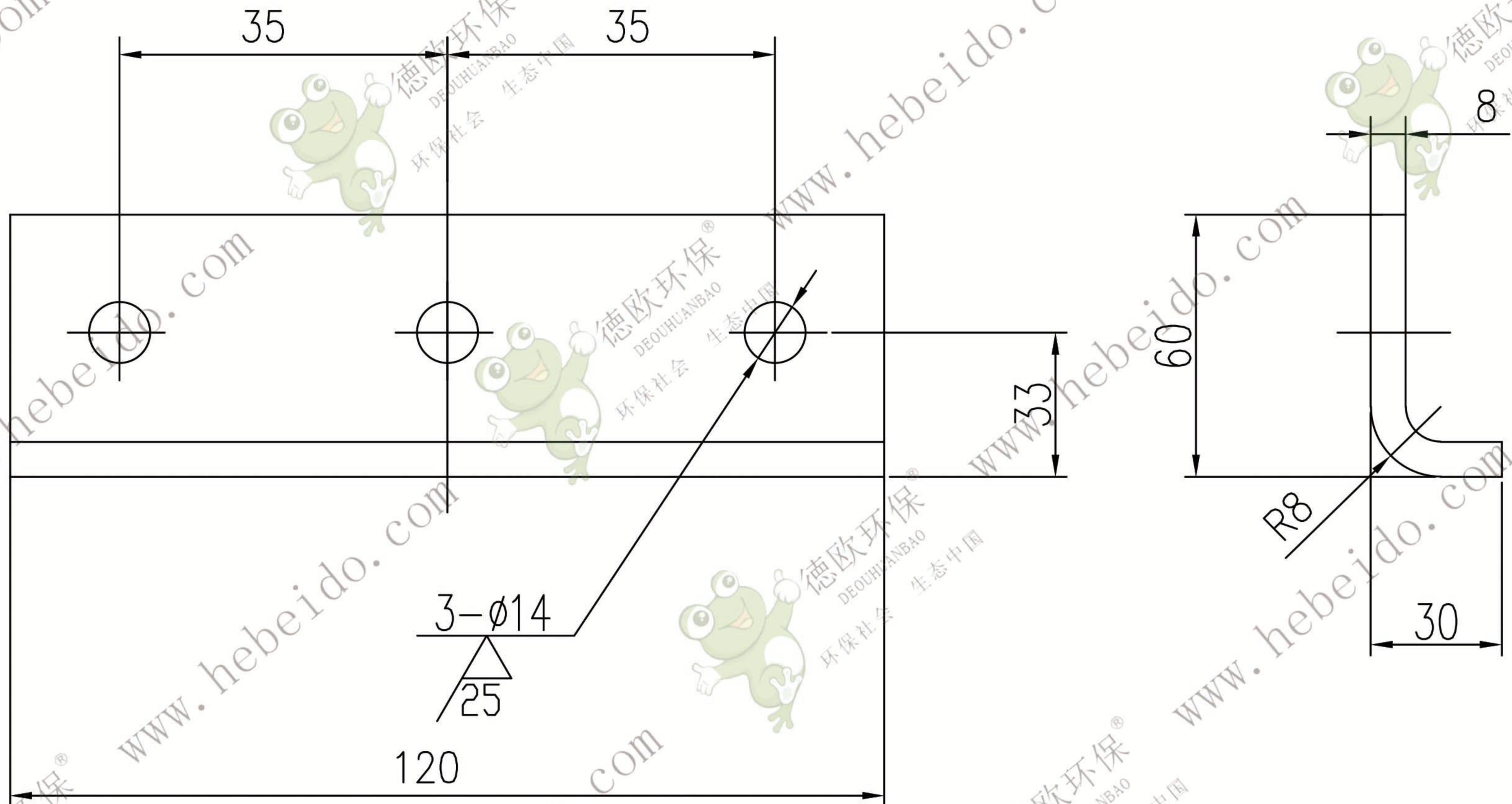


ZXP01-0300-11

6.3



ZXP01-0300-00		2	2
klmno	po	uv	w
		r	t

描 图

描 校

标 记	处 数	签 名	日 期
C A D			
设 计		李连通	
工 艺		秦海波	
校 对		刘飞	



皮带接头

Q235-A

ZXP01-0300-11		
数 量	重 量	比 例
2	XX	1:2
第 页	共 页	