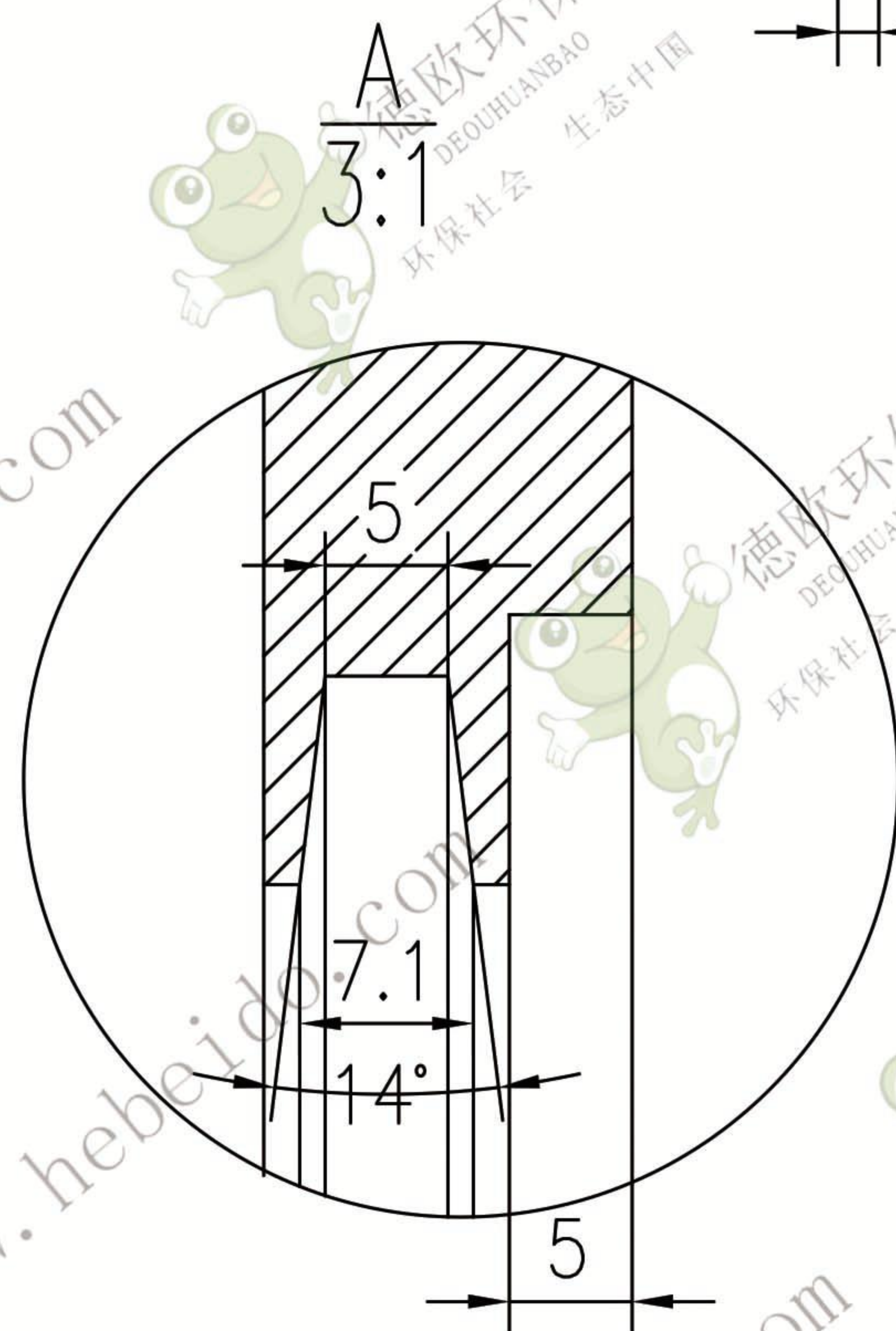
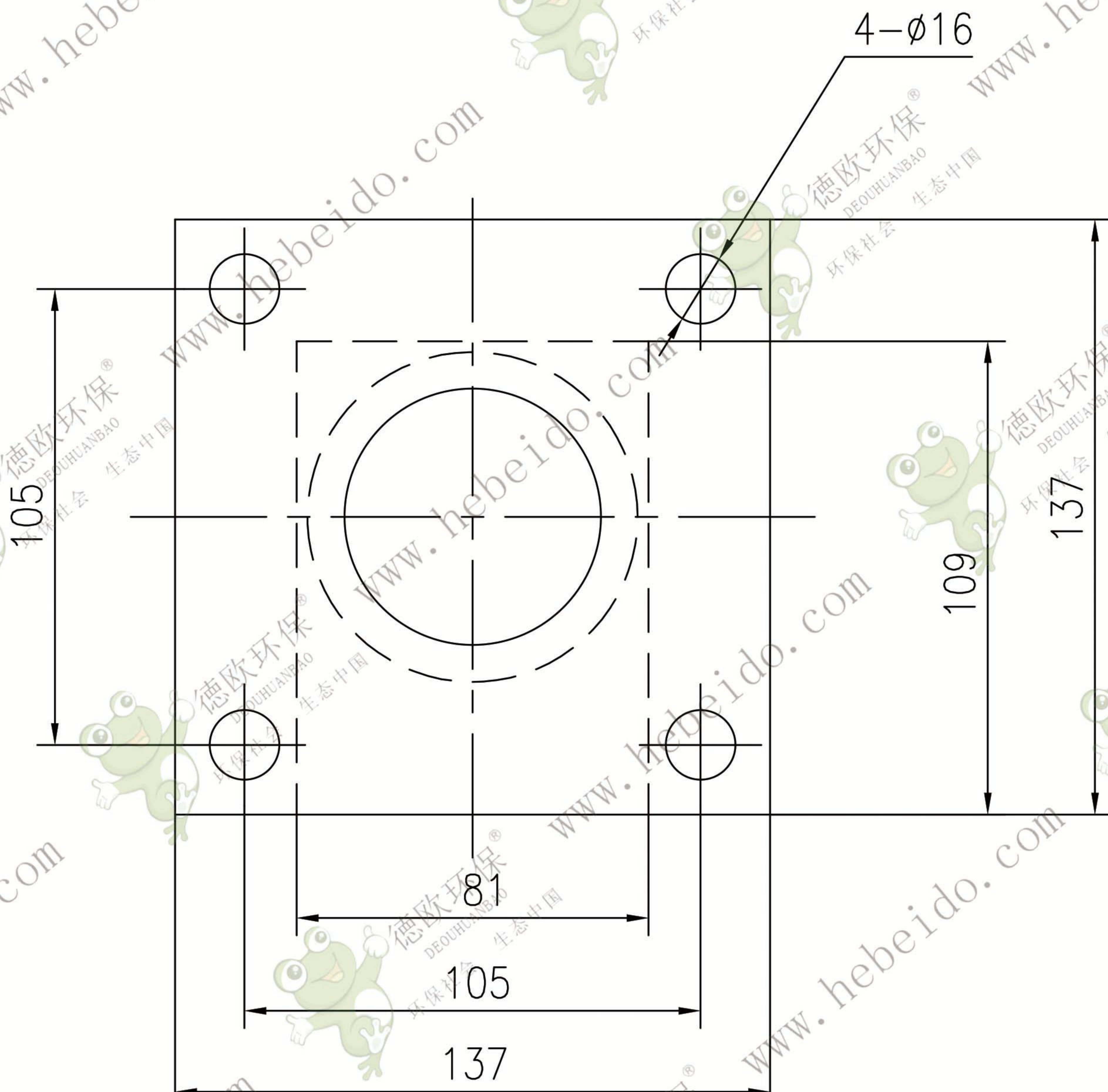
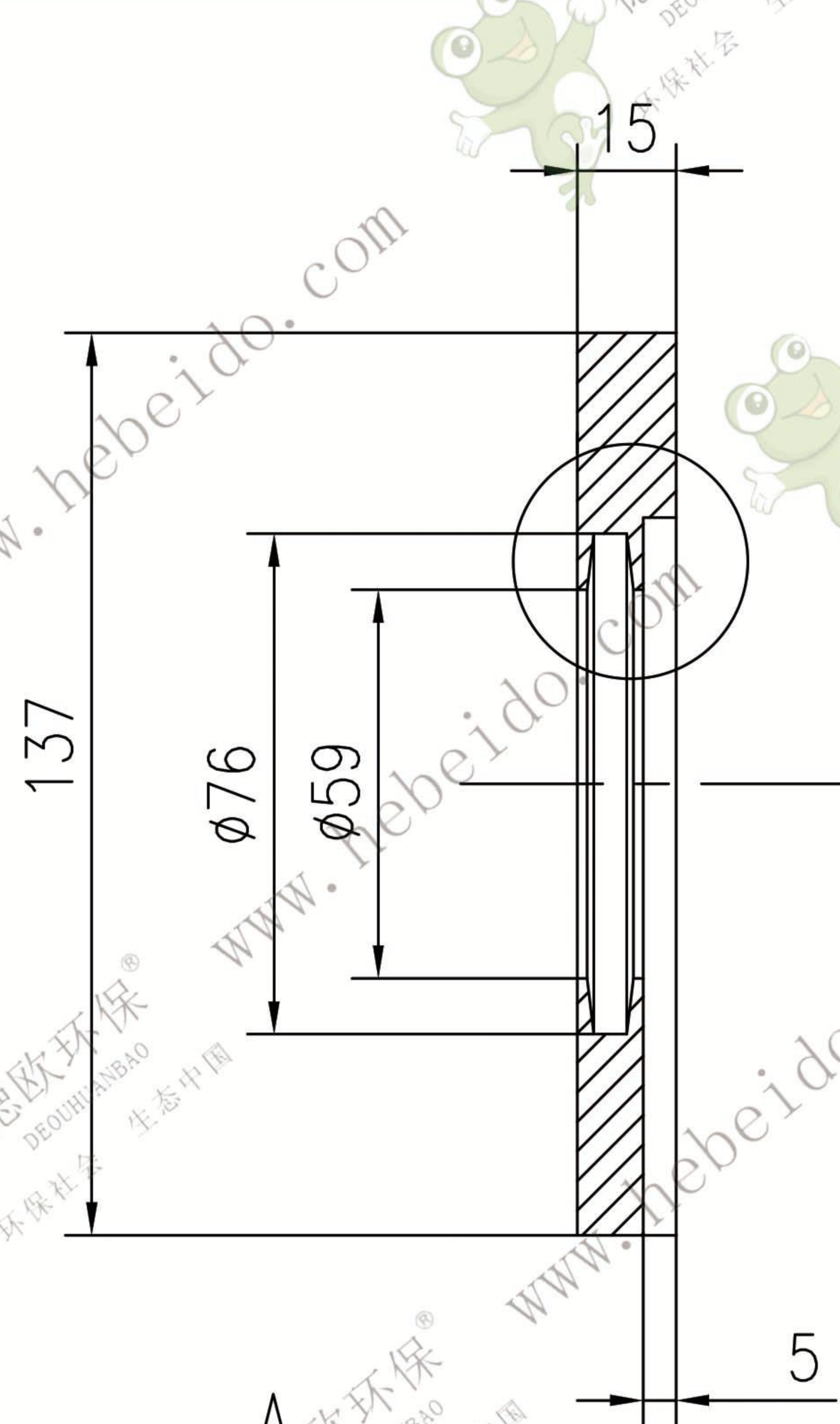


ZXP01-0300-04



					Q235-A		
标记	处数	更改文件号	签字	日期			
设计		李连通	标准化		图样标记	重量	比例
审核		秦海斌				2.2	1:2
工艺		刘飞	日期		共	页	第


德欧环保
 DEOUHUANBAO
 环保社会 生态中国

轴承垫板

ZXP01-0300-04