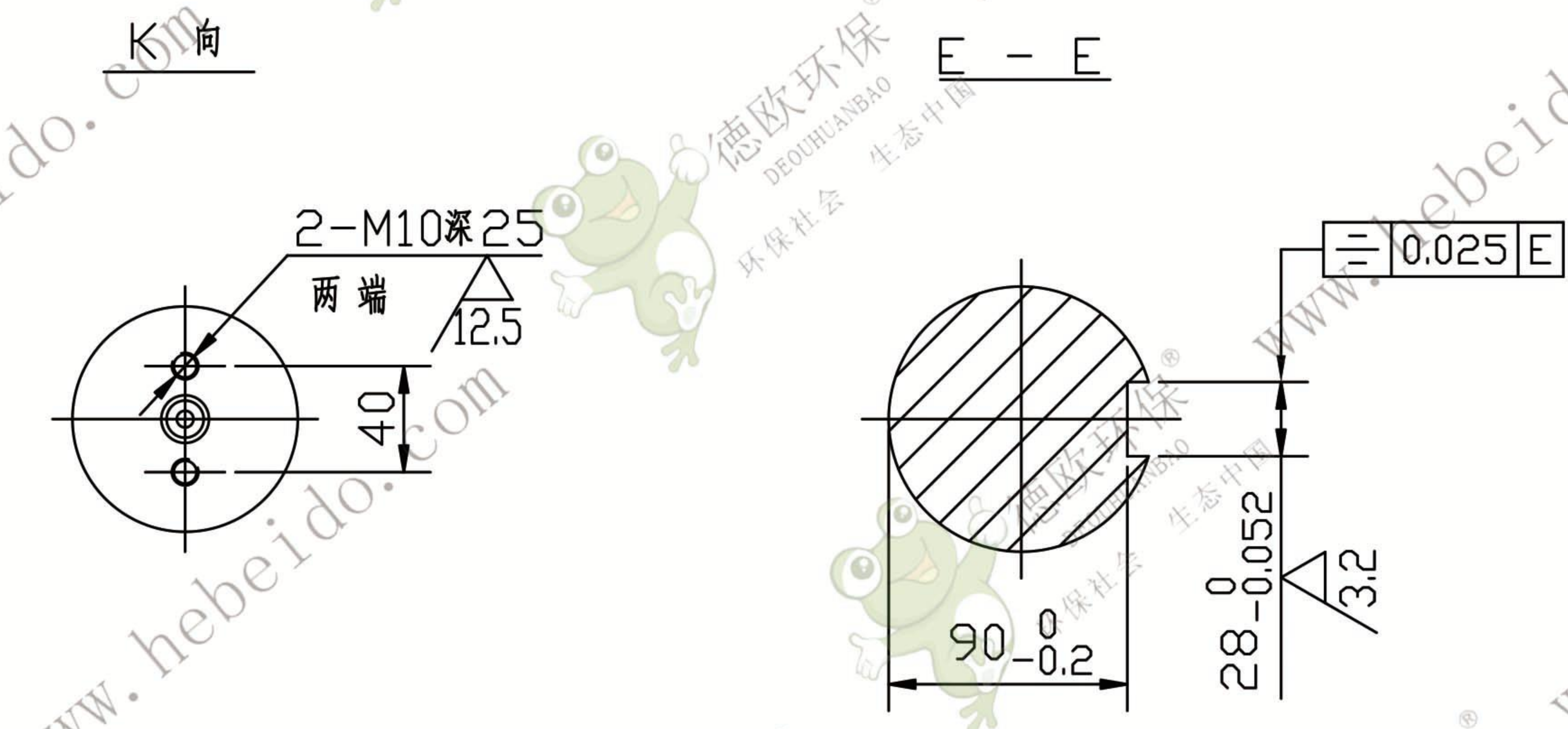
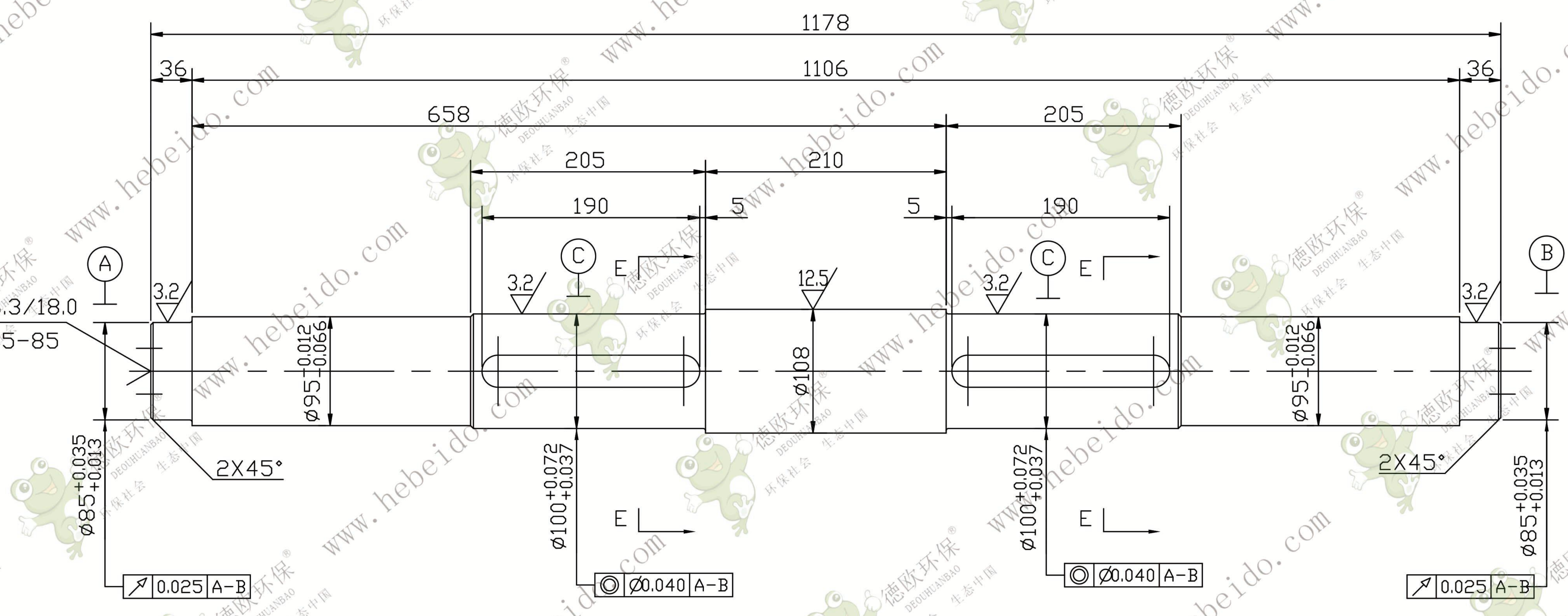


其余 6.3



- 技术要求
1. 调质处理后硬度为 HRC28~32。
  2. 未注明倒角为  $2.5 \times 45^\circ$ ，并倒钝锐角。
  3. 未注明圆角为 R2。

					尾 轴			TH630-06-05	
								45	
标记	处数	更改文件号	签字	日期	图样标记		重量	比例	
设计			标准化					1:4	
校 对	李连通		批 准						
审 核	秦海波								
工 艺	刘 飞		日 期		共 张		第 张		
							德欧环保 DEOUHuanbao 环保社会 生态中国		