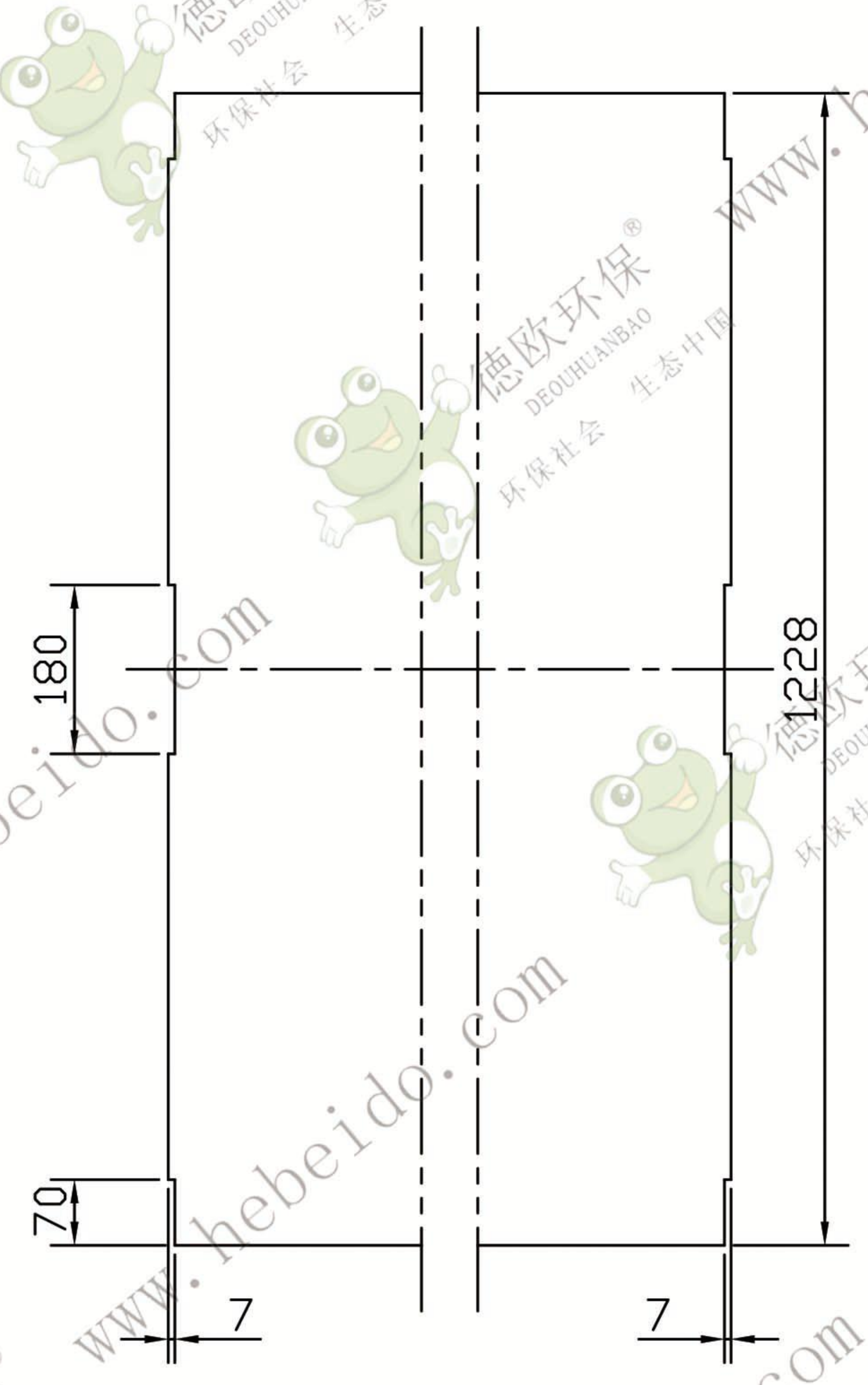
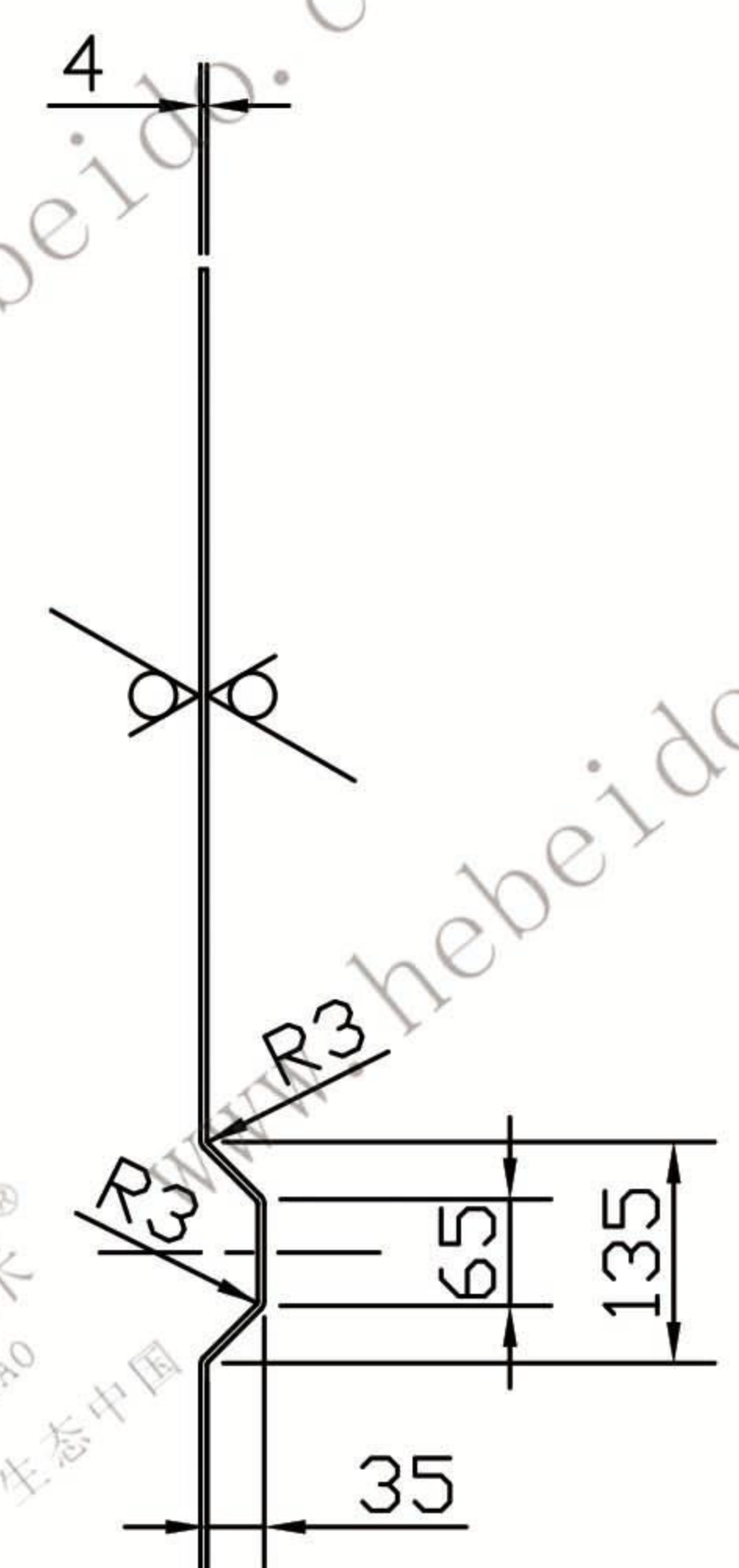
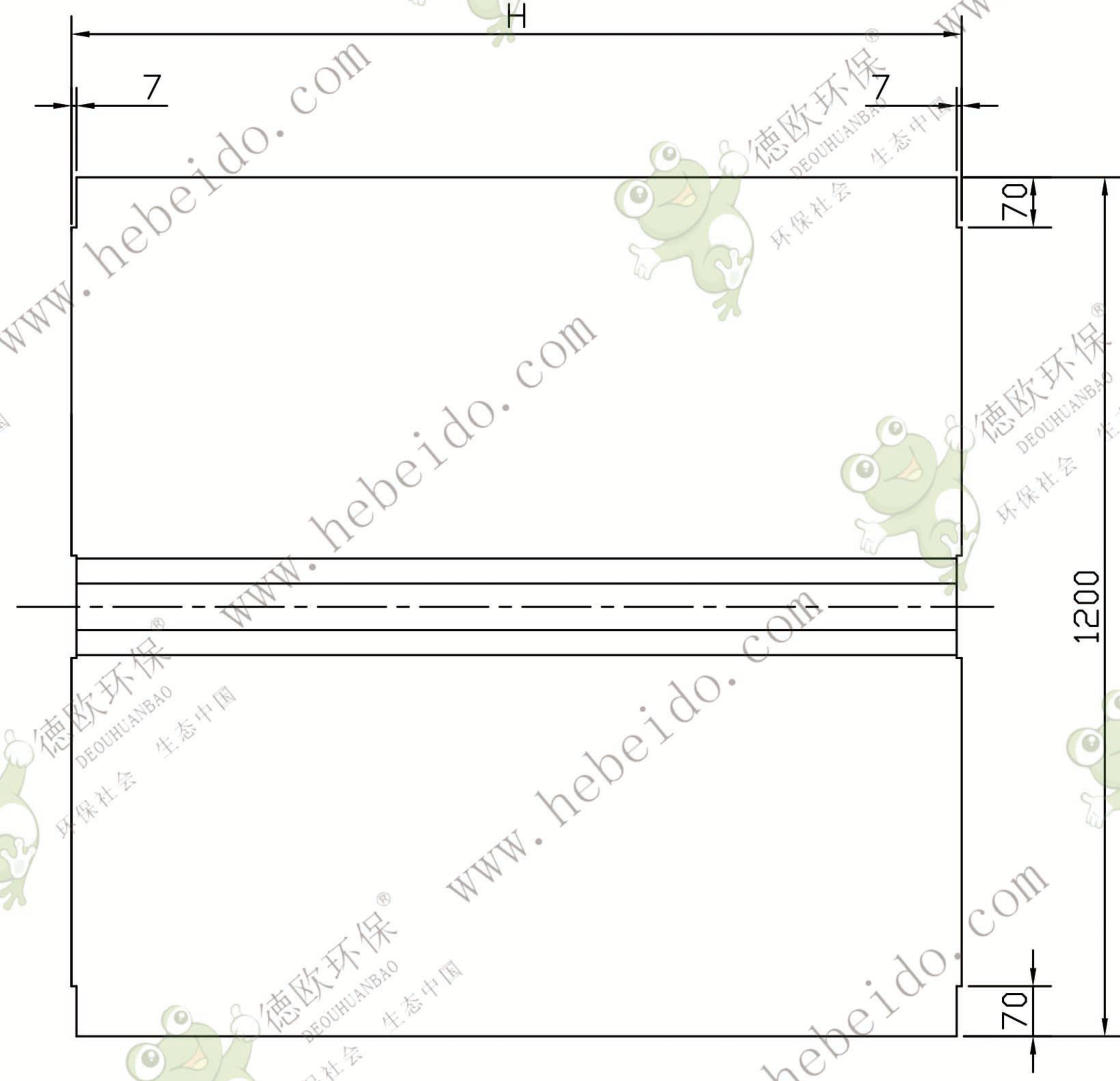


NE200-03-02

其余 $\nabla 25$

展开图



中部机壳	3.0(米)节	2.5(米)节	2.0(米)节	1.5(米)节	1.0(米)节
H	1494	1244	994	1488	988
每节数量	4	4	4	2	2
下料尺寸	1494X1228	1244X1228	994X1228	1488X1228	988X1228
重量	57.25	47.7	38.32	57	37.85

					中部机壳前(后)侧板			NE200-03-02	
								Q235 $\delta=4$ 钢板	
标记	处数	更改文件号	签字	日期	图样标记	重量	比例	德欧环保 DEOUHUANBAO 环保社会 生态中国	
设计			标准化				1:10		
校对			批准						
审核									
工艺			日期	2002.5	共 张	第 张			