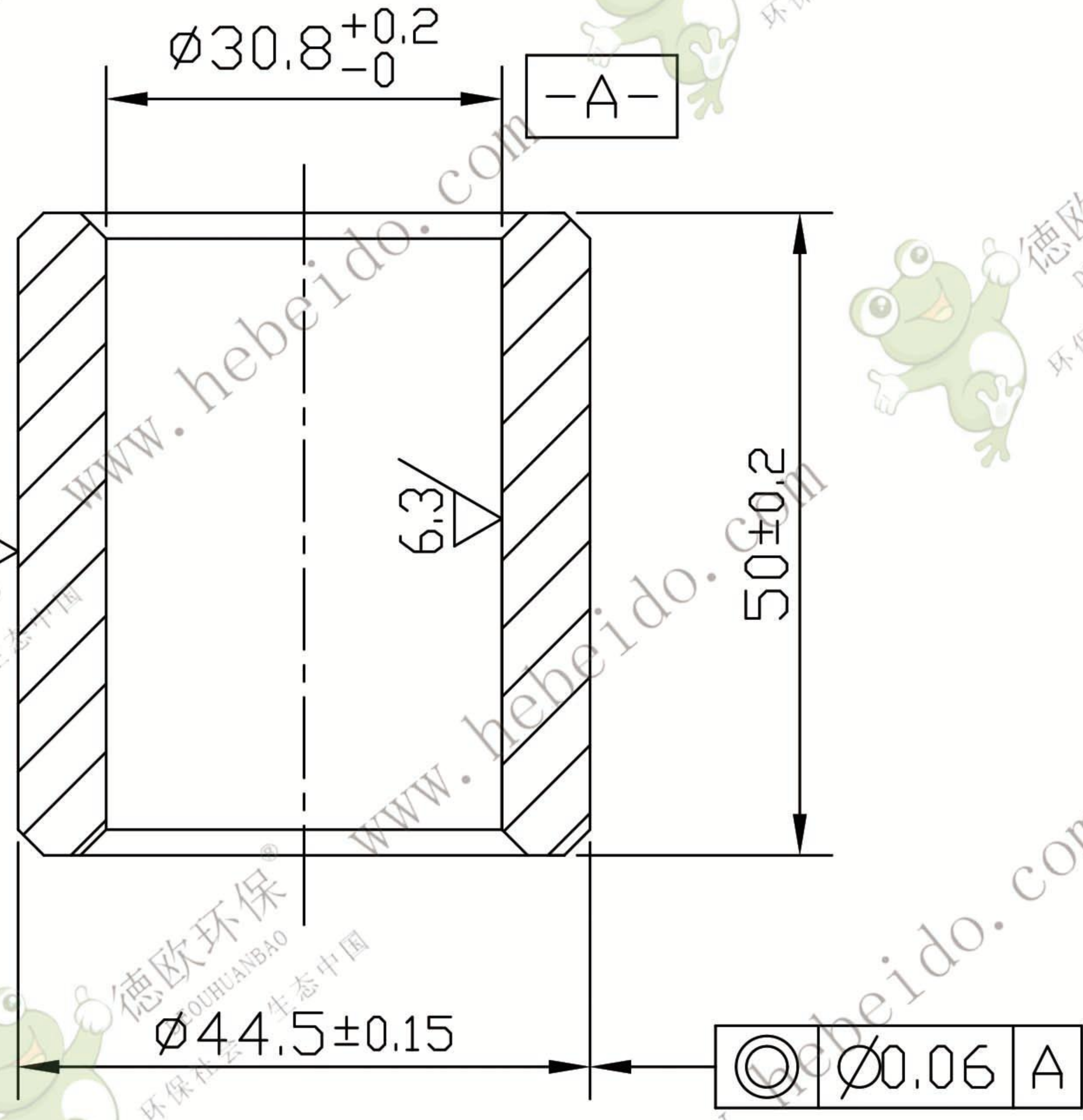



其余 12.5



技术要求

1. 全部倒角 $1.5 \times 45^\circ$ 。
2. 热处理硬度HRC58~62。
3. 淬火后酸洗

				滚 子			NE100-04-05	
							GCr15 锻件	
标记	处数	更改文件号	签 字	日 期	图 样 标 记	重 量	比 例	 德欧环保 DEOUHuanbao 环保社会 生态中国
设 计			标 准 化			0.318	1:1	
校 对	李连通		批 准					
审 核	秦海波							
工 艺	刘飞		日 期		共	张	第	张