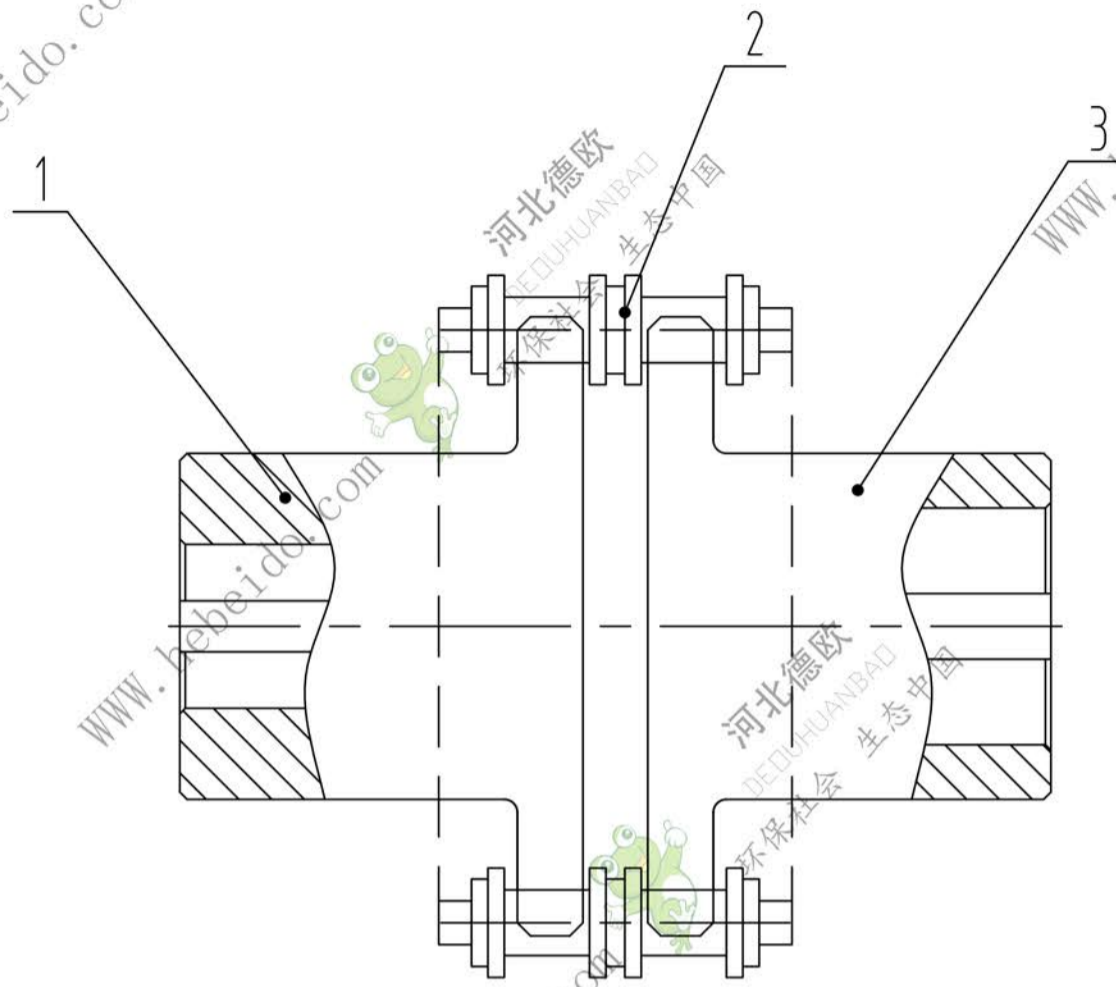


7970-05ES1



3	45#	输入端	1				
2		滚子链	1				
1	45#	输出端	1				
序号	图号	名称	数量	材料	重量		备注
					单件	总计	

					GL10		
标记	处数	更改文件号	签字	日期	图样标记	重量	比例
设计		李连通	标准化				1:2
审核		秦海波					
工艺		刘飞	日期	2024/5/31	共 页	第 页	LS350-04GL