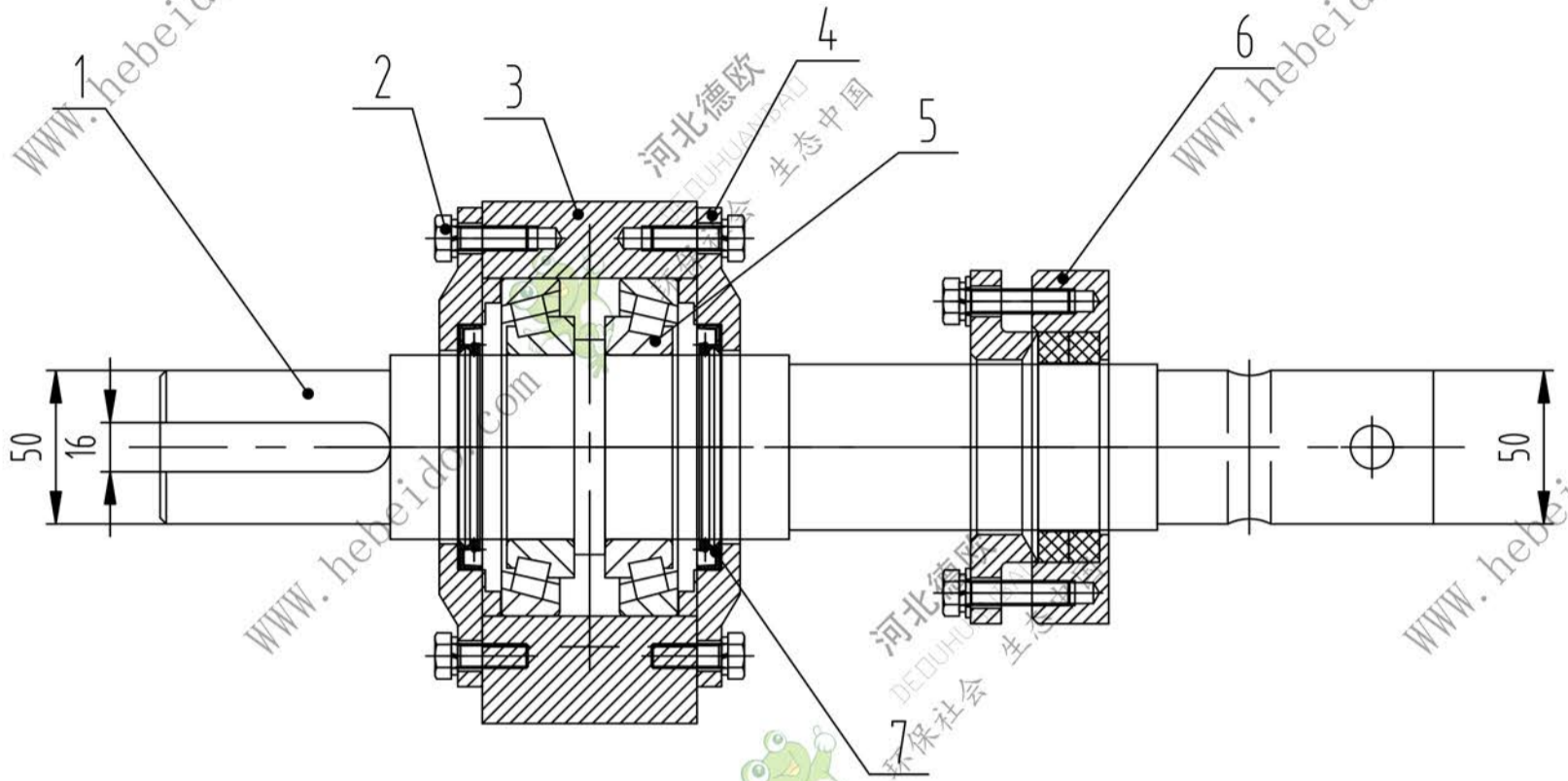


LS200-01H



7	LS200-01H-04	内包骨油封	2	GB/T13871.1-2007			
6	LS200-01H-03	两道填料密封	1	GB/T13871.1-2007			
5	LS200-01H-02	圆锥滚子轴承	2	GB/T297-1994			
4	LS200-01H-H2	轴承座透盖	2	铸铁			
3	LS200-01H-H1	铸铁轴承座	1	铸铁			
2	GB/T5784-2016	六角螺栓M8×25	8				
1	LS200-01H-1	铸铁螺旋头轴	1	45			
序号	图号	名称	数量	材料	单件	总计	备注
					重	量	

					组件			
					螺旋头轴装配			
标记	处数	更改文件号	签字	日期	图样标记	重量	比例	LS200-01H
设计	李连通	标准化					1:3	
审核	秦海波	日期	2024/5/31	共	页	第	页	