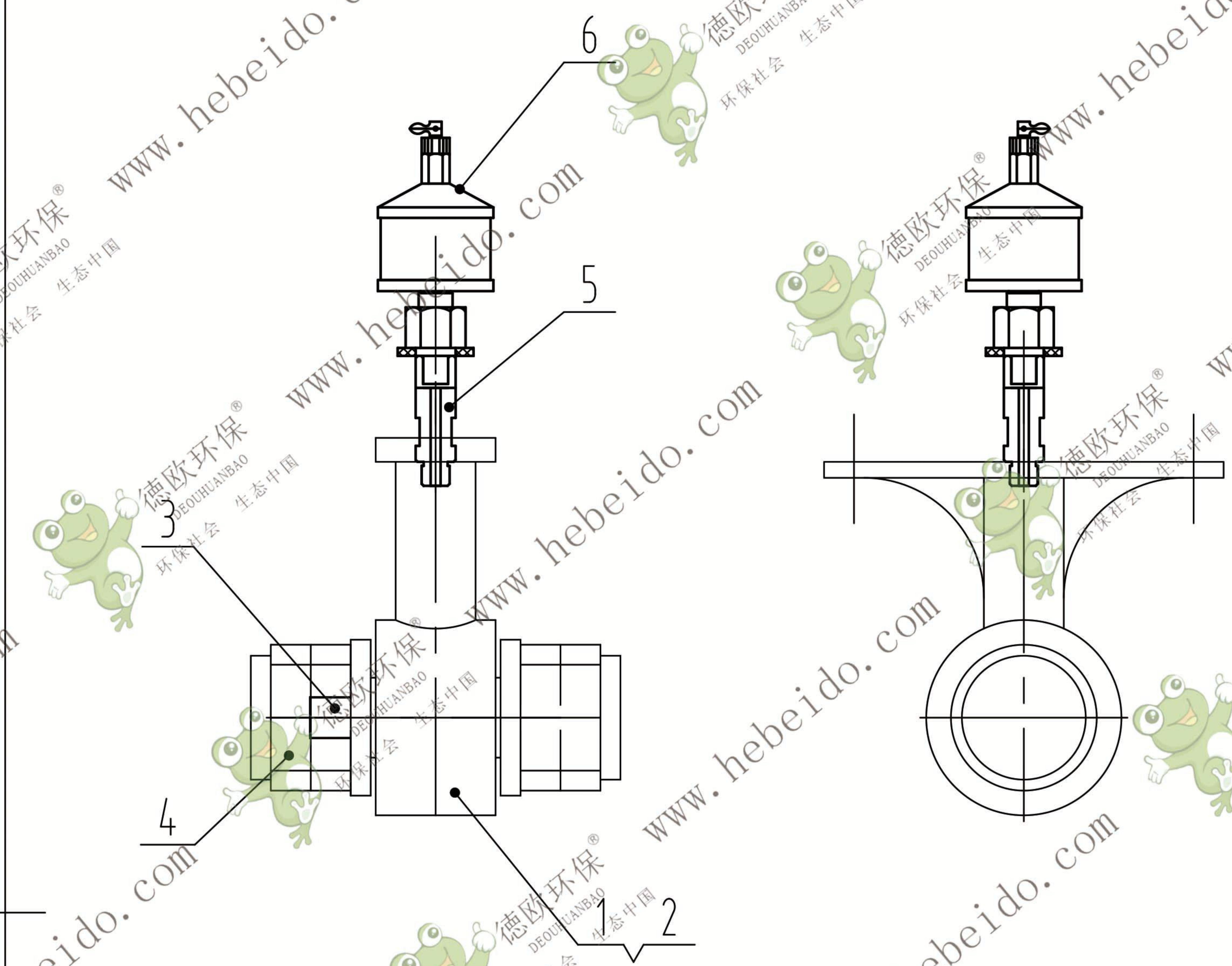


HE0-00ES7



6		滴油杯	1					
5	Q235	注油管	1					
4	45#	管轴口	2					
3	45#	舌连接轴	1					
2	耐磨套		1					
1	Q235	吊架主体	1					
序号	图号	名称	数量	材料	单件重量	总计重量	备注	

				德欧环保 DEOUHUANBAO 环保社会 生态中国		
				十字滑块吊轴承 LS300-03K		
设计	李连通	标准化		图样标记	重量	比例
审核	秦海波					1:4
工艺	刘飞	日期	2024/6/1	共 页	第 页	