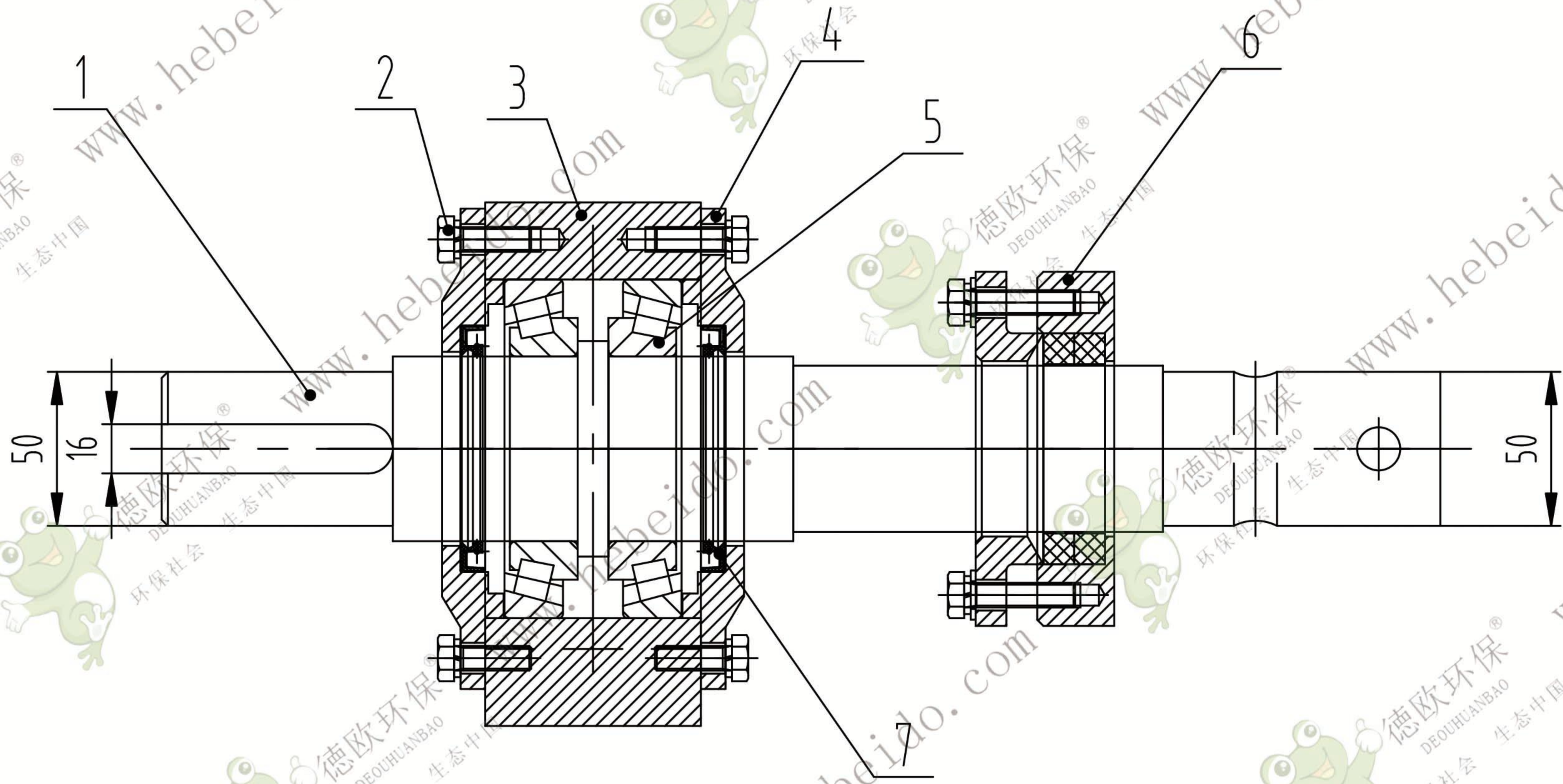


HL0-01ZS7



| 7 | LS200-01H-04 | 内包骨油封 | 2 | GB/T13871.1-2007 | | | |
|----|---------------|-----------|----|------------------|----|----|----|
| 6 | LS200-01H-03 | 两道填料密封 | 1 | GB/T13871.1-2007 | | | |
| 5 | LS200-01H-02 | 圆锥滚子轴承 | 2 | GB/T297-1994 | | | |
| 4 | LS200-01H-H2 | 轴承座透盖 | 2 | 铸铁 | | | |
| 3 | LS200-01H-H1 | 铸铁轴承座 | 1 | 铸铁 | | | |
| 2 | GB/T5781-2016 | 六角螺栓M8×25 | 8 | | | | |
| 1 | LS200-01H-1 | 铸铁螺旋头轴 | 1 | 45 | | | |
| 序号 | 图号 | 名称 | 数量 | 材料 | 重量 | | 备注 |
| | | | | | 单件 | 总计 | |

组件



螺旋头轴装配

LS200-01H

| | | | | |
|----|----|-------|-----|-----------|
| 标记 | 处数 | 更改文件号 | 签字 | 日期 |
| 设计 | | 李连通 | 标准化 | |
| 审核 | | 秦海波 | | |
| 工艺 | | 刘飞 | 日期 | 2024/5/31 |

| | | |
|------|-----|-----|
| 图样标记 | 重量 | 比例 |
| | | 1:3 |
| 共 页 | 第 页 | |