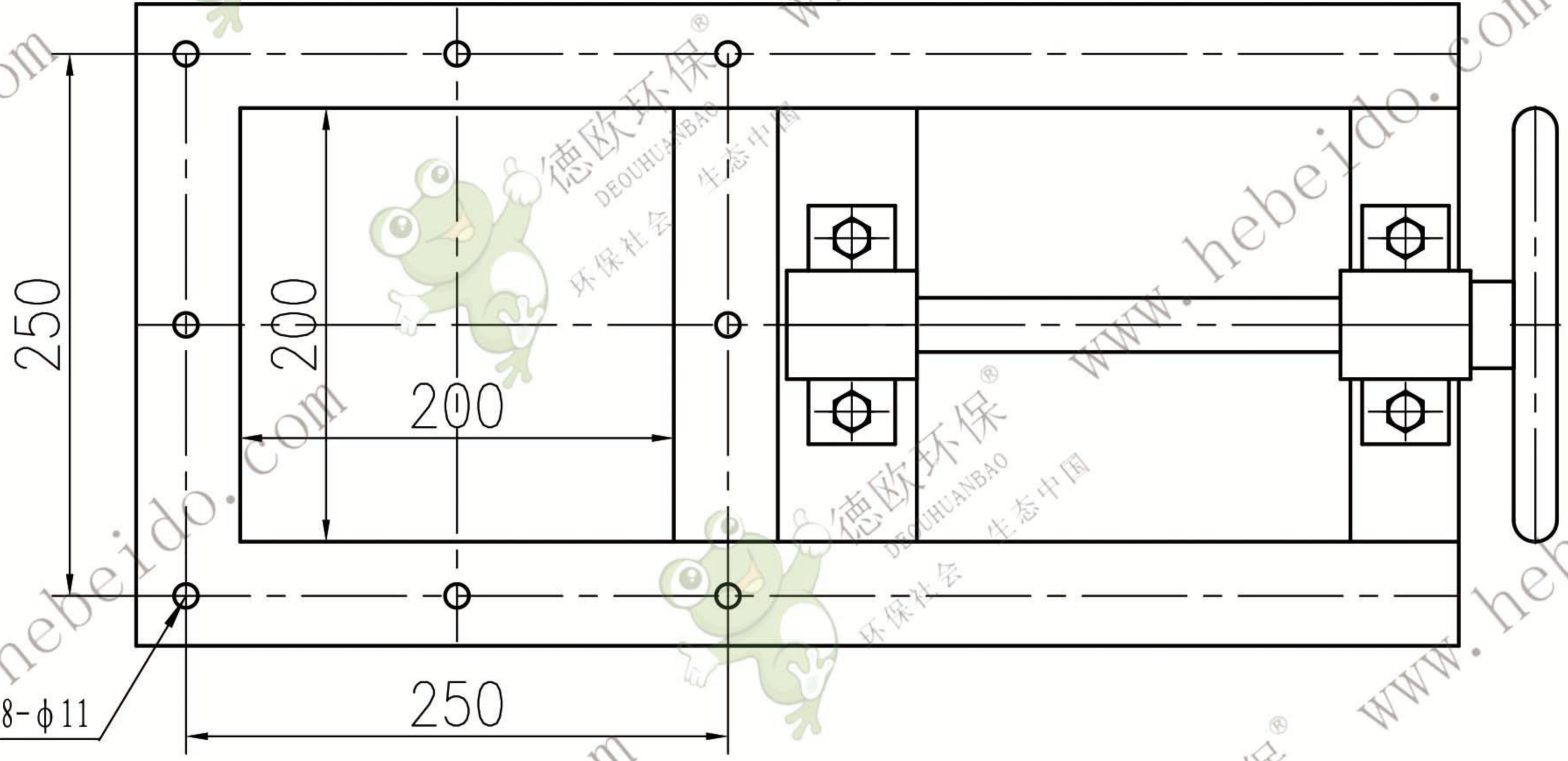
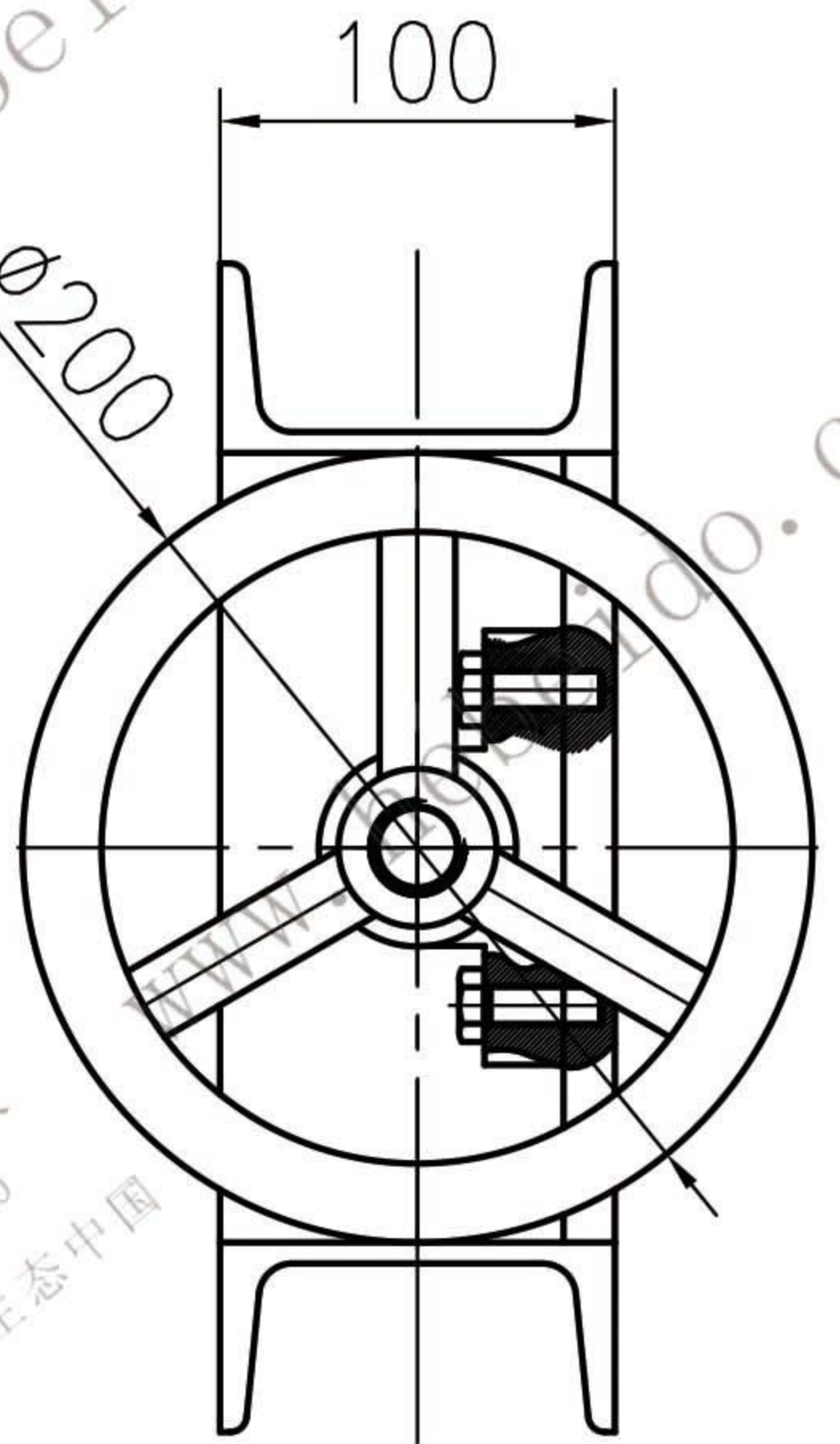


200x200

A



A

B

B

标记	数量	更改文件号	签字	日期				
设计	李连通		标准化		图样标记	重量	比例	
审核	秦海波						1:4	
工艺	刘飞		日期	2024/6/20	共 页	第 页		

装配图

手动插板阀

200x200

1

2

1