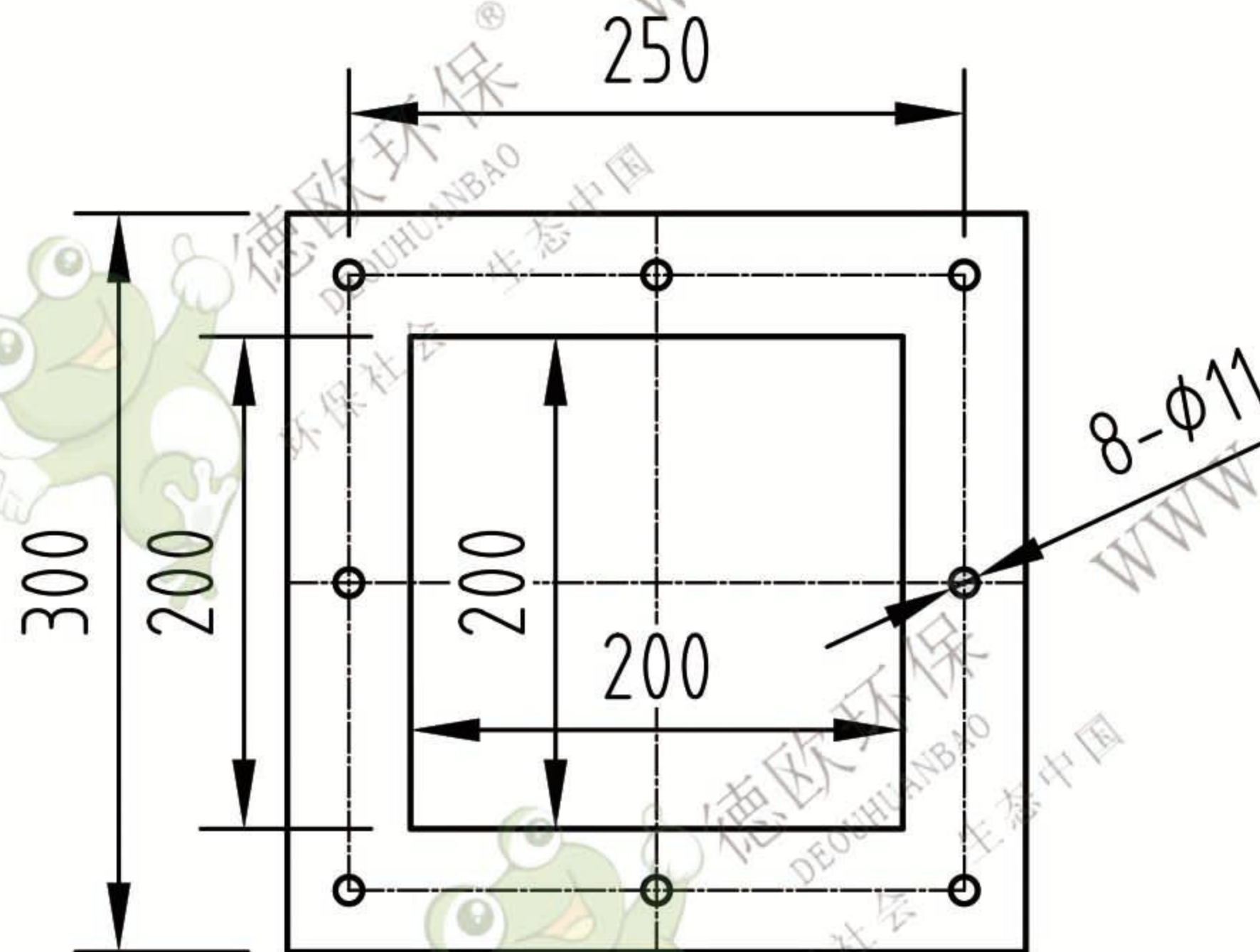
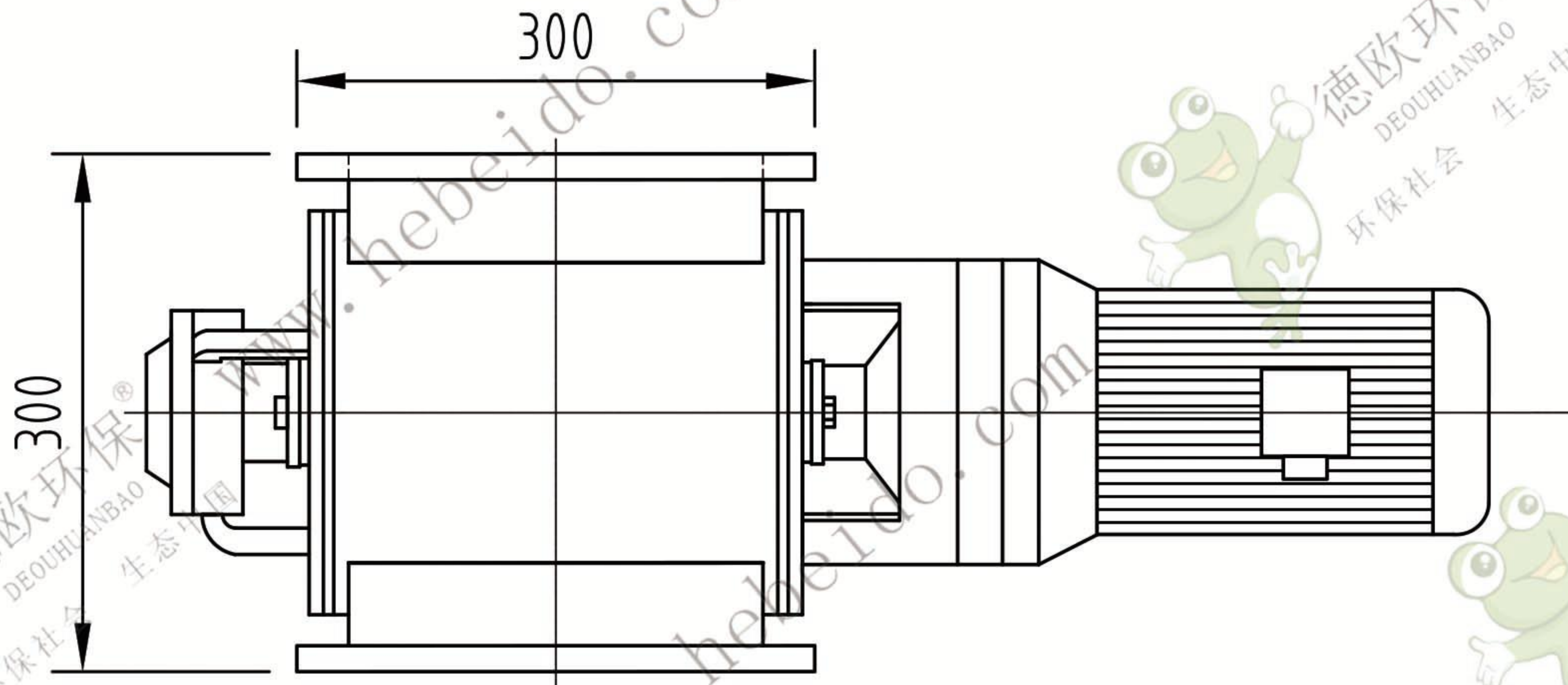


YJDA-X06



标记	处数	更改文件号	签字	日期
设计		李连通	标准化	
审核		秦海波		
工艺		刘飞	日期	2024/6/20

200X200



星型卸料器

YJDA-X06

图样标记	重量	比例
		1:1
共 页	第 页	