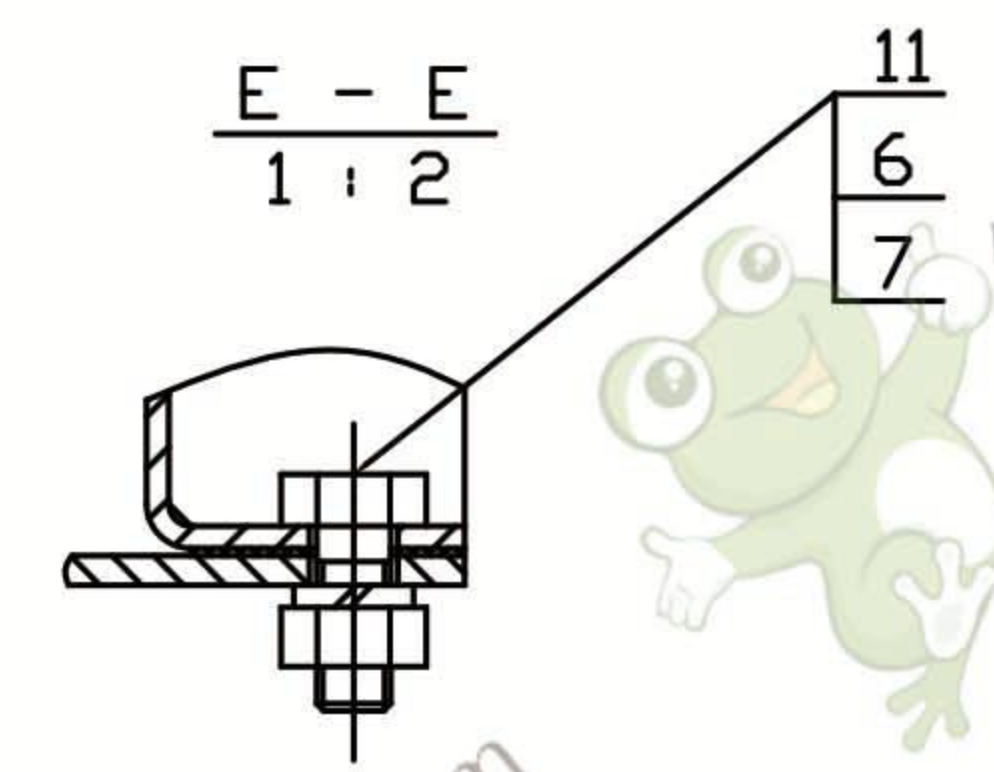
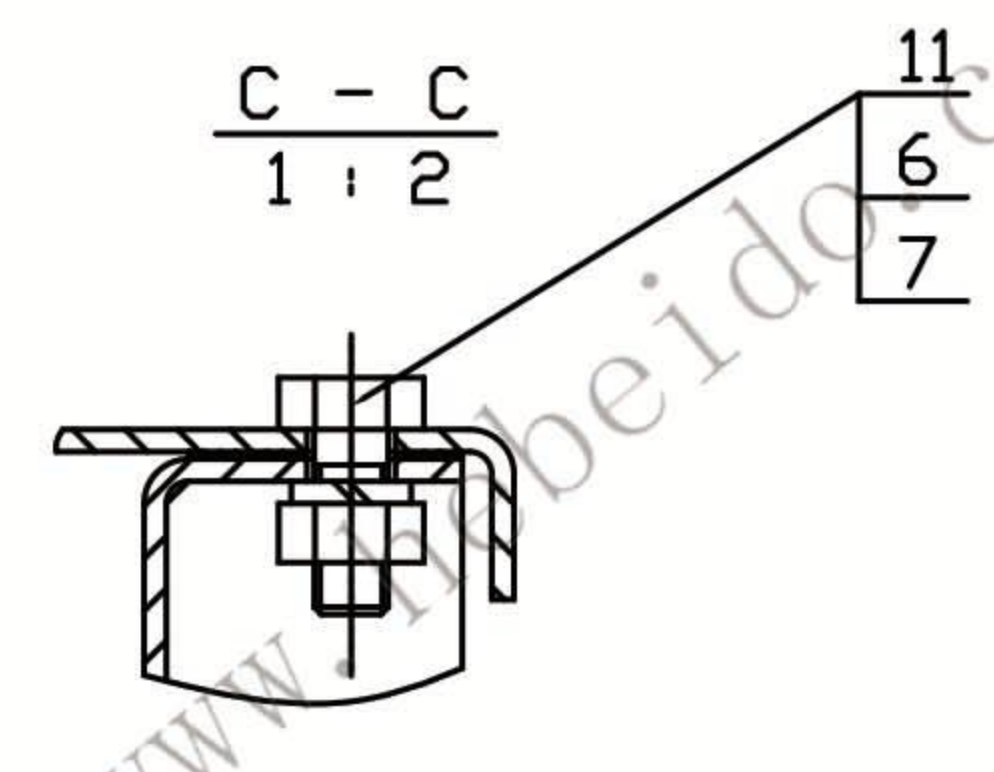
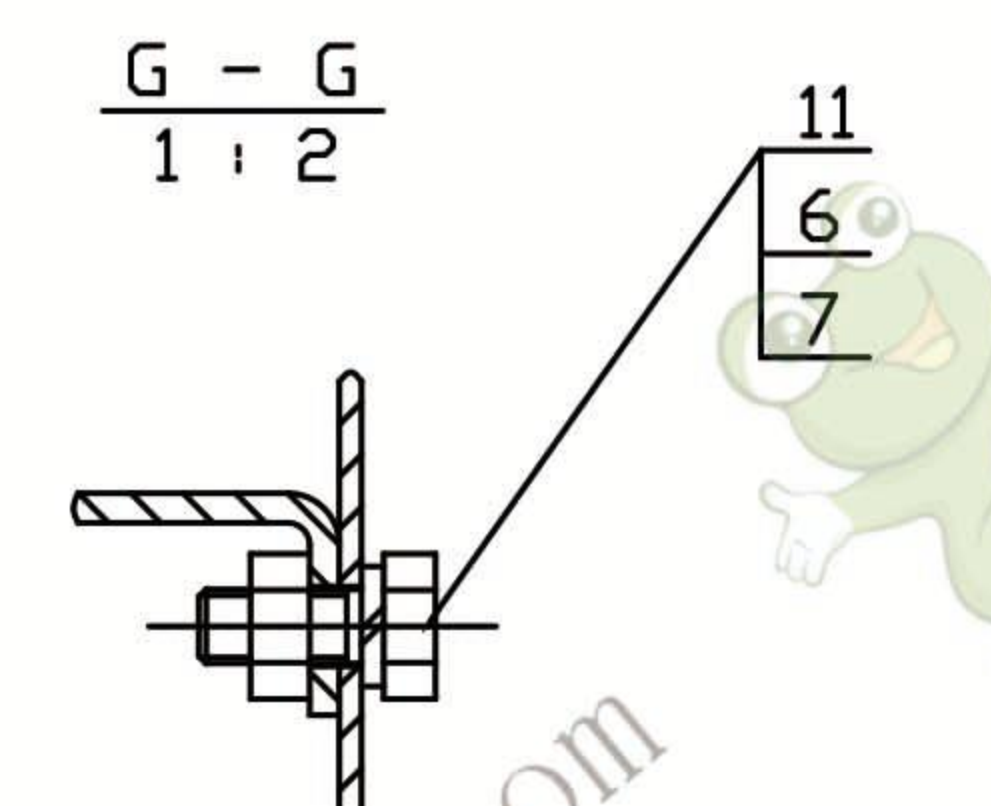
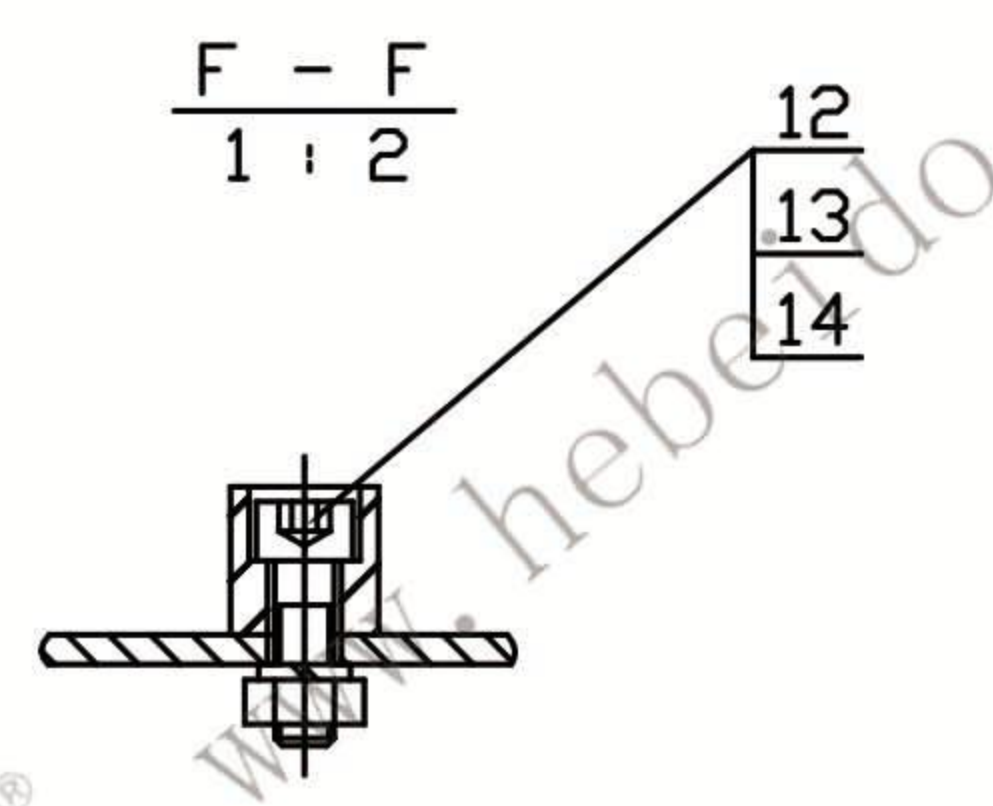
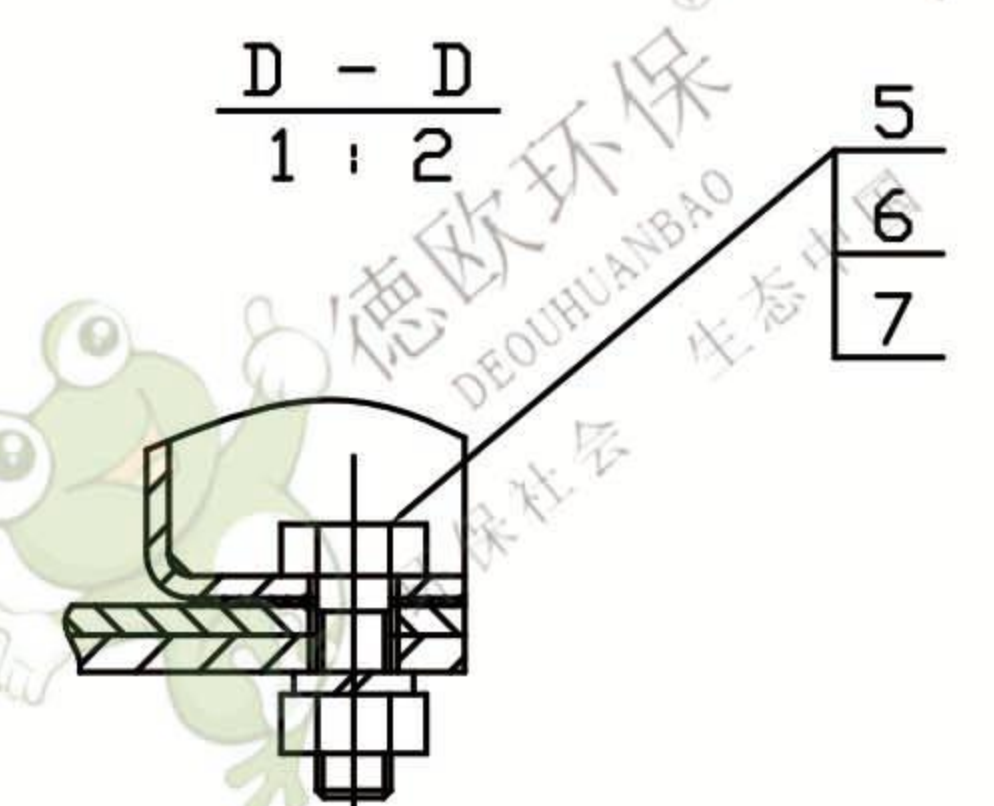
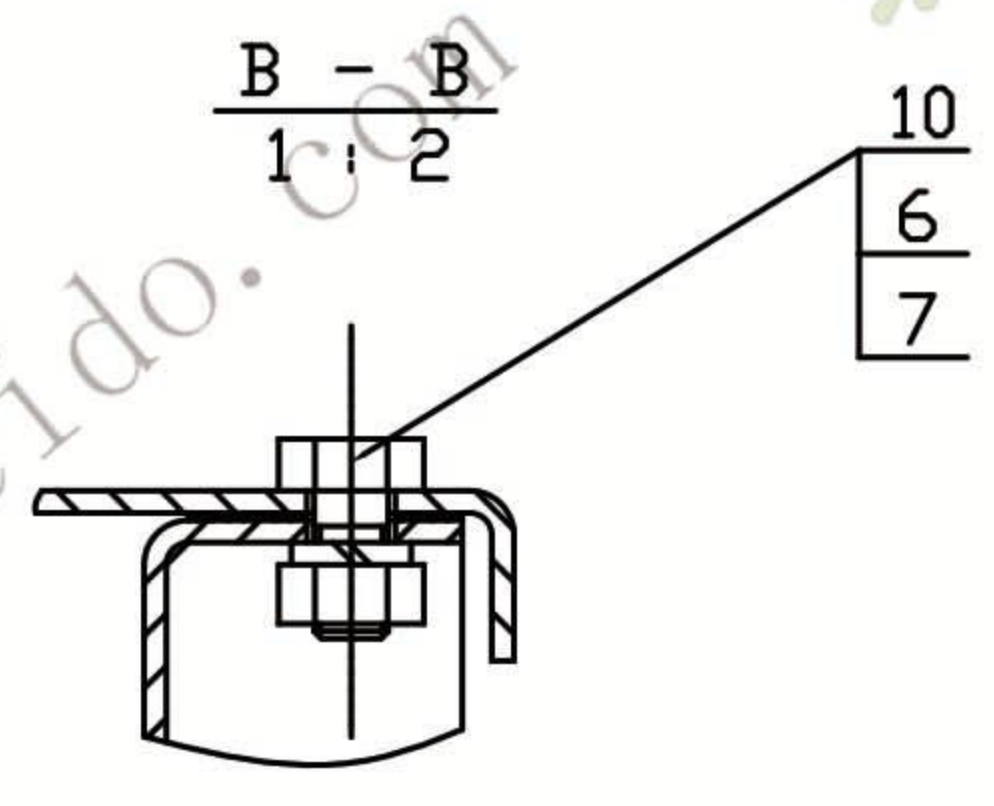
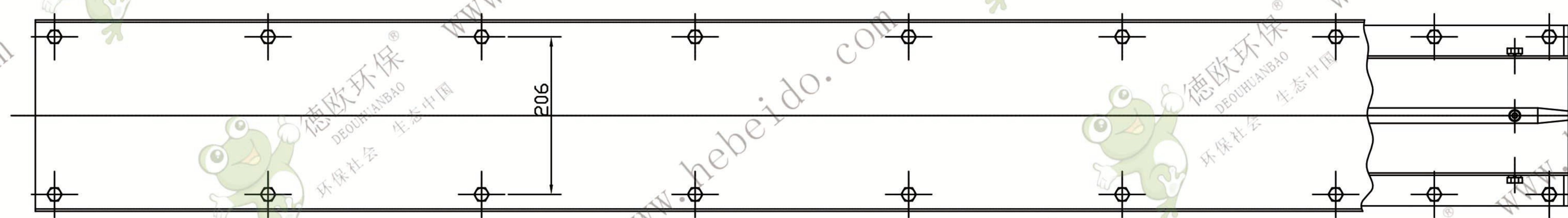


技术要求

1. 机壳两端法兰面的平面度为0.5 mm.
 2. 壳体两端法兰面与壳体对称平面的垂直度为0.5 mm.
 3. 壳体侧板表面任意一米长范围内的平面度为 mm, 且只允许向外凸起
 4. 导轨应与壳体对中, 其中心线偏差不得大于 mm.
 5. 内外表面各涂防锈漆一道, 外表面再涂色漆一道
- 注 1. 壳体盖板连接螺栓组件(M10X25), 只在盖板两端穿四只, 其余十二只螺栓组件(M10X20) 另行发货
 2. 法兰连接螺栓组件(M10X30), 将在发货时另行发货
 3. 本图为兰溪新源建材有限公司U150-16.5 米出料口节



14	GB93-87	弹簧垫圈 8	9	65Mn				
13	GB5783-86	螺 母 M8	9	Q235				
12	GB70-85	内六角圆柱头螺钉 M8X25	9	35				
11	GB5783-86	螺 栓 M10X25	44	Q235				
10	GB5783-86	螺 栓 M10X20	12	Q235				
9	FU150-03B-03	中间节底板复合	1	结构件				
8	FU150-03B-02	中间节侧板复合	2	结构件				

7	GB93-87	弹簧垫圈 10	74	65Mn				
6	GB5783-86	螺 母 M10	66	Q235				
5	GB5783-86	螺 栓 M10X30	16	Q235				
4	FU150-03B-01	上底板	1	结构件				
3	FU150-03-04	中间节导轨	2	45				
2		纸 柏 t=1	4	石棉橡胶板				下料40X1995
1	FU150-03-01	中间节盖板 t=3	1	Q235				
序号	代 号	名 称	数 量	材 料	单 重	总 重	备 注	
					中间出料口节 (外送进料)		FU150-03B-00	
					组 合 件			
设计	校 对	审 核	工 艺	日期	2000.5	共 张	第 张	比例 1:5
					德欧环保 DEOUHUAO		环保社会 生态中国	